



## Datos técnicos

### PESOS

|                |       |
|----------------|-------|
| Peso operativo | 82 kg |
| Peso neto      | 74 kg |

### COMPACTACIÓN

|                   |         |
|-------------------|---------|
| Frecuencia        | 100 Hz  |
| Amplitud          | 1.02 mm |
| Fuerza centrífuga | 12 kN   |

### TRACCIÓN

|                           |          |
|---------------------------|----------|
| Pendiente superable max.  | 30 %     |
| Velocidad de trabajo max. | 30 m/min |

### MOTOR

|                                     |                               |
|-------------------------------------|-------------------------------|
| Fabricante/Modelo                   | Honda GX 120                  |
| Emisiones                           | Stage V/CARB Phase III        |
| Tipo                                | Gasolina refrigerado por aire |
| Número de cilindros                 | 1                             |
| Combustible                         | Gasolina                      |
| Consumo de combustible              | 0,9 l                         |
| Capacidad del tanque de combustible | 2 l                           |
| Capacidad depósito de agua          | 13,5 l                        |
| Potencia                            | 2,6 kW (3,5 cv) a 3600 rpm    |

### SISTEMA DE TRANSMISSION

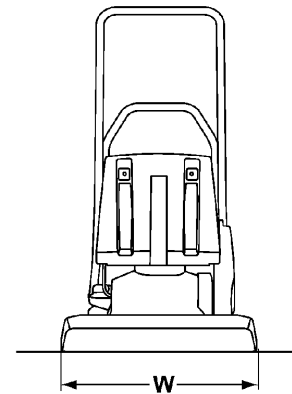
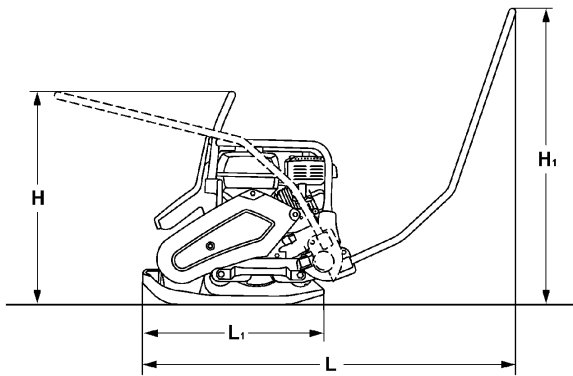
|             |          |
|-------------|----------|
| Transmisión | Mecánica |
|-------------|----------|

Encuéntrenos localmente en [www.dynapac.es](http://www.dynapac.es)

Nos reservamos el derecho a cambiar las especificaciones sin aviso. Las fotos e ilustraciones no siempre muestran versiones estándar de máquinas. La información anterior es solo una descripción general, toda la información se proporciona sin responsabilidad.



## DIMENSIONES



### DIMENSIONES

|                     |         |
|---------------------|---------|
| H. Altura           | 658 mm  |
| H1. Altura          | 962 mm  |
| H2. Altura          | 700 mm  |
| L. Longitud         | 1084 mm |
| L1. Longitud        | 545 mm  |
| W. Ancho placa base | 500 mm  |

### EQUIPAMIENTO ESTANDAR

- Placa base alta resistencia
- Equipo de riego
- Manillar abatible anti-vibraciones
- Manillar desmontable
- Parada automática por bajo nivel de aceite
- Robusto embrague centrífugo
- Marco de protección de motor
- Tapa protectora de correa
- Arranque de cuerda
- Asas de transporte
- Único punto de elevación

### EQUIPAMIENTO OPCIONAL

- Manillar confort
- Manillar confort , montaje central
- Manillar , montaje central
- Ruedas de transporte (+5 kg)
- Kit de herramientas
- Kit de servicio

Encuétrenos localmente en [www.dynapac.es](http://www.dynapac.es)

Nos reservamos el derecho a cambiar las especificaciones sin aviso. Las fotos e ilustraciones no siempre muestran versiones estándar de máquinas. La información anterior es solo una descripción general, toda la información se proporciona sin responsabilidad.