



Datos técnicos

PESOS

Peso operativo	122 kg
Peso neto	123 kg

COMPACTACIÓN

Frecuencia	92 Hz
Amplitud	1.11 mm
Tanque de agua	13.5 l
Fuerza centrífuga	25 kN

TRACCIÓN

Pendiente superable max.	30 %
Velocidad de trabajo max.	30 m/min

MOTOR

Fabricante/Modelo	Hatz 1B 20
Emisiones	Stage V/non EPA
Tipo	Refrigerado por aire
Número de cilindros	1
Consumo de combustible	0,7 l
Capacidad del tanque de combustible	3 l
Potencia	3.1 kW @ 3000 rpm

SISTEMA DE TRANSMISION

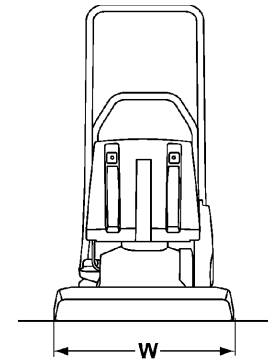
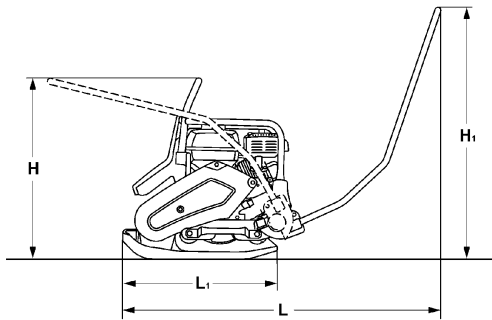
Transmisión	Mechanical
-------------	------------

Encuéntrenos localmente en www.dynapac.es

Nos reservamos el derecho a cambiar las especificaciones sin aviso. Las fotos e ilustraciones no siempre muestran versiones estándar de máquinas. La información anterior es solo una descripción general, toda la información se proporciona sin responsabilidad.



DIMENSIONES



DIMENSIONES

H. Altura	708 mm
H1. Altura	962 mm
H2. Altura	700 mm
L. Longitud	1084 mm
L1. Longitud	542 mm
W. Ancho placa base	500 mm

EQUIPAMIENTO ESTANDAR

- Placa base alta resistencia
- Manillar abatible anti-vibraciones
- Manillar desmontable
- Parada automática por bajo nivel de aceite
- Marco de protección de motor
- Tapa protectora de correa
- Arranque de cuerda
- Asas de transporte
- Único punto de elevación

EQUIPAMIENTO OPCIONAL

- Manillar confort , montaje central
- Ruedas de transporte (+4 kg)
- Placa Vulkollan

Encuéntrenos localmente en www.dynapac.es

Nos reservamos el derecho a cambiar las especificaciones sin aviso. Las fotos e ilustraciones no siempre muestran versiones estándar de máquinas. La información anterior es solo una descripción general, toda la información se proporciona sin responsabilidad.