

**DURABILITY**

- Robust all-around protection cage with solid one-point lift.

**COMFORT**

- Low levels of hand arm vibration is made possible by the vibration damping solution.

**PRACTICAL**

- Easy access to daily check points like fuel tank cap, filter.

## Datos técnicos

### PESOS

Peso neto	88 kg
Peso operativo	90 kg

### COMPACTACIÓN

Frecuencia	91 Hz
Fuerza centrífuga	14 kN
Amplitud	1.3 mm

### TRACCIÓN

Velocidad	25 m/min
Pendiente superable max.	18 %
Velocidad de trabajo max.	25 m/min

### MOTOR

Fabricante/Modelo	Honda GX 160
Emisiones	EU Stage V & US EPA
Potencia nominal	3,6 kW
Tipo	Air cooled, Petrol
Número de cilindros	1
Combustible	Unleaded petrol or alkylate
Consumo de combustible	0,65 l
Capacidad del tanque de combustible	3,1 l

Encuéntrenos localmente en [www.dynapac.es](http://www.dynapac.es)

Nos reservamos el derecho a cambiar las especificaciones sin aviso. Las fotos e ilustraciones no siempre muestran versiones estándar de máquinas. La información anterior es solo una descripción general, toda la información se proporciona sin responsabilidad.



**DURABILITY**

- Robust all-around protection cage with solid one-point lift.

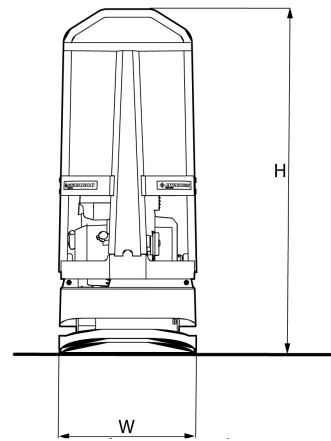
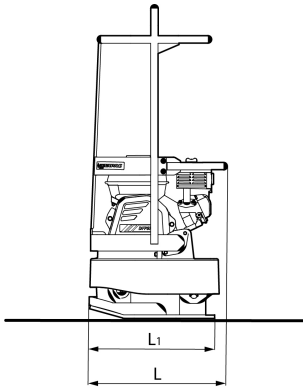
**COMFORT**

- Low levels of hand arm vibration is made possible by the vibration damping solution.

**PRACTICAL**

- Easy access to daily check points like fuel tank cap, filter.

## DIMENSIONES



### DIMENSIONES

H. Altura	1030 mm
L. Longitud	470 mm
L1. Longitud	425 mm
W. Ancho placa base	430 mm

### EQUIPAMIENTO ESTANDAR

- Control handle -with vibration isolation
- Highly wear resistant base plate
- All around protection for V-belt
- One point lift
- Recoil starter

### EQUIPAMIENTO OPCIONAL

- Service Kit

Encuétrenos localmente en [www.dynapac.es](http://www.dynapac.es)

Nos reservamos el derecho a cambiar las especificaciones sin aviso. Las fotos e ilustraciones no siempre muestran versiones estándar de máquinas. La información anterior es solo una descripción general, toda la información se proporciona sin responsabilidad.