



DATOS TÉCNICOS

PESOS

Peso neto	61 kg
Peso operativo	71 kg

COMPACTACIÓN

Frecuencia	11.6 Hz
Impact force	15 kN

TRACCIÓN

Area compactada max.	276 m ² /h
Velocidad de trabajo max.	20 m/min

SISTEMA ELÉCTRICO

Tensión nominal de la batería	51 V
Tipo de batería	Lithium-ion

MOTOR ELÉCTRICO

Motor power @ 4200 rpm	2.3 kW
Tipo de motor	Asynchronomotor

SISTEMA DE TRANSMISSION

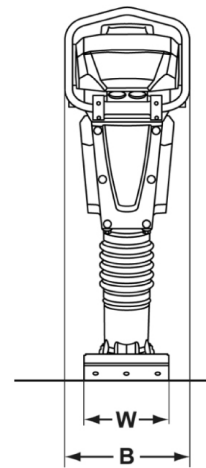
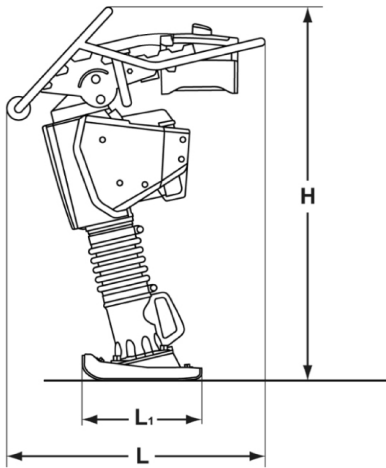
Transmisión	Mechanical
-------------	------------

Encuéntrenos localmente en www.dynapac.es

Nos reservamos el derecho a cambiar las especificaciones sin aviso. Las fotos e ilustraciones no siempre muestran versiones estándar de máquinas. La información anterior es solo una descripción general, toda la información se proporciona sin responsabilidad.



DIMENSIONES



DIMENSIONES

B. Ancho	350 mm
H. Altura	1030 mm
L. Longitud	728 mm
L1. Longitud	335 mm
W. Ancho pié	230 mm

CARACTERÍSTICAS ESTÁNDAR

- Sistema de arranque/parada fácil
- Mango regulable en altura y de baja vibración
- Motor eléctrico sin escobillas
- Carcasa protectora para el motor
- Conexión de batería plug and play
- Elevación en un punto
- Rodillos de ayuda para la carga en el mango

EQUIPAMIENTO OPCIONAL

- Batería adicional
 - Batería BOB10
- Cargador adicional
 - Batería BOC7
 - Batería BOC13
- Ruedas de transporte a prueba de pinchazos
- Anchos de pié

TIEMPO DE EJECUCIÓN

- Batteryone BOB10 (1000Wh) approx. 30 min

TIEMPO DE CARGA

- Batteryone BOC7 approx. 1 hr 30 min
- Batteryone BOC13 approx. 50 min

Encuéntrenos localmente en www.dynapac.es

Nos reservamos el derecho a cambiar las especificaciones sin aviso. Las fotos e ilustraciones no siempre muestran versiones estándar de máquinas. La información anterior es solo una descripción general, toda la información se proporciona sin responsabilidad.