



- Puesto del Operador – giratorio
- Pantalla táctil – Se desplaza con el puesto del operador
- Sistema de respaldo completo de riego
- Tambor oscilante Hardox



DATOS TÉCNICOS

PESOS

Max. peso operativo	13.950 kg
Peso operativo (incl. ROPS)	12.400 kg
Peso del módulo delantero/trasero	6.200 kg/6.200 kg

COMPACTACIÓN

Fuerza centrífuga (en alta/baja amplitud)	157 kN/103 kN
Amplitud nominal (alta/baja)	0.8 mm /0.3 mm
Carga lineal estática (delantera/trasera)	29.1 kg/cm /29.1 kg/cm
Frecuencia de vibración (en alta/baja amplitud)	51 Hz/67 Hz
Tanque de agua	850 liters /(1050 liters w. opt. watert.)

COMPACTACIÓN (CE)

Fuerza centrífuga (en alta/baja amplitud)	115 kN/73 kN
Frecuencia de vibración (en alta/baja amplitud)	44 Hz/58 Hz

COMPACTACIÓN (OSCILLATION)

Amplitud tangencial	40 Hz
Frecuencia de oscilación	1,20 mm
Fuerza de oscilación	153 kN

TRACCIÓN

Rango de velocidad	0-12 km/h
Oscilación vertical	±7°
Pendiente teórica	32 %

MOTOR

Fabricante/Modelo	Cummins F3.8 V
Tipo	Turbo diesel refrigerado por agua con post-enfriador
Potencia nominal, SAE J1995	100 kW (135 hp) @ 2200 U/Min.
Capacidad del tanque de combustible	180 l
Capacidad del tanque de DEF	15 l

MOTOR

Fabricante/Modelo	Cummins QSF3.8 IV/T4f
Tipo	Turbo diesel refrigerado por agua
Potencia nominal, SAE J1995	97 kW (130 hp) @ 2200 U/Min.

MOTOR

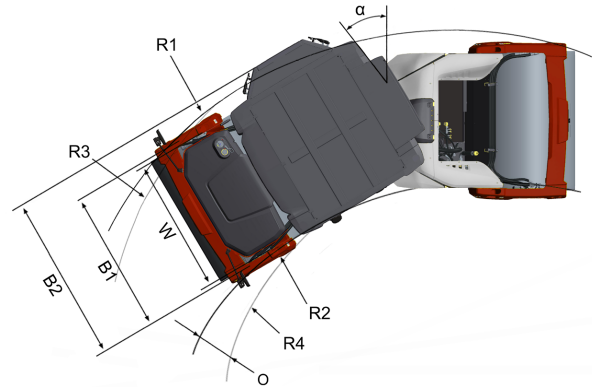
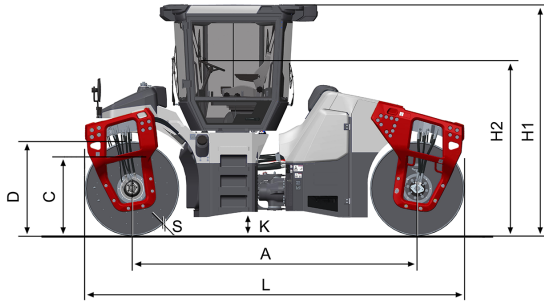
Fabricante/Modelo	Cummins QSF3.8 IIIA/T3
Tipo	Turbo diesel refrigerado por agua con post-enfriador
Potencia nominal, SAE J1995	104 kW (140 hp) @ 2200 rpm

SISTEMA HIDRÁULICO

Transmisión	Bomba de pistones axiales con desplazamiento variable. 2 motores de pistones radiales de cilindrada variable.
Vibración	2 bombas de pistones axiales de cilindrada variable. 2 motores de pistones axiales de cilindrada constante.
Dirección	Bomba de engranaje con desplazamiento constante.
Frenos de servicio	Hidrostático, en la palanca para movimiento hacia adelante y atrás
Frenos estacionamiento/emergencia	Frenos de seguridad de discos múltiples en ambos tambores.

Encuéntrenos localmente en www.dynapac.es

Nos reservamos el derecho a cambiar las especificaciones sin aviso. Las fotos e ilustraciones no siempre muestran versiones estándar de máquinas. La información anterior es solo una descripción general, toda la información se proporciona sin responsabilidad.



DIMENSIONES

DIMENSIONES

A. Distancia entre ejes	3760 mm
B1. Ancho, modulo delantero	2360 mm
B2. Ancho (Cab)	2500 mm
D. Diámetro del tambor	1300 mm
H. Altura, con ROPS/cab	2990 mm
L. Longitud	5060 mm
R1. Radio de giro, externo	7500 mm
R2. Radio de giro, interno	5370 mm
S. Espesor de tambor	20 mm/17 mm
W. Ancho del tambor	2130 mm
α . Angulo de giro	$\pm 32^\circ$

EQUIPAMIENTO OPCIONAL

Aire acondicionado /Control automático de temperatura (ACC) (opcional)

- Contiene gases fluorados de efecto invernadero.
- Asignación de refrigerante: HFC-134a
- Peso del refrigerante cuando está lleno: 1,6 kg
- Equivalente de CO₂ : 2,288 ton
- PCA: 1430

Encuétrenos localmente en www.dynapac.es

Nos reservamos el derecho a cambiar las especificaciones sin aviso. Las fotos e ilustraciones no siempre muestran versiones estándar de máquinas. La información anterior es solo una descripción general, toda la información se proporciona sin responsabilidad.