



- Puesto del Operador – giratorio
- Pantalla táctil – Se desplaza con el puesto del operador
- Tambor oscilante Hardox
- Tambor pivotante opcional (offset 520mm)



DATOS TÉCNICOS

PESOS

Max. peso operativo	13.050 kg
Peso operativo (incl. ROPS)	9.900 kg
Peso del módulo delantero/trasero	5.000 kg/4.900 kg

COMPACTACIÓN

Fuerza centrífuga (en alta/baja amplitud)	128 kN/84 kN
Amplitud nominal (alta/baja)	0,8 mm/0,3 mm
Carga lineal estática (delantera/trasera)	29.8 kg/cm /29.2 kg/cm
Frecuencia de vibración (en alta/baja amplitud)	51 Hz/67 Hz
Tanque de agua	680 liters /(880 liters w. opt. watert.)
Tanque de agua (front drum steering)	740 liters

COMPACTACIÓN (CE)

Fuerza centrífuga (en alta/baja amplitud)	113 kN/69 kN
Frecuencia de vibración (en alta/baja amplitud)	48 Hz/61 Hz

COMPACTACIÓN (OSCILLATION)

Amplitud tangencial	40 Hz
Frecuencia de oscilación	1,20 mm
Fuerza de oscilación	122 kN

TRACCIÓN

Rango de velocidad	0-12 km/h
Oscilación vertical	±7°
Pendiente teórica	40 %

MOTOR

Fabricante/Modelo	Cummins F3.8 V
Tipo	Turbo diesel refrigerado por agua con post-enfriador
Potencia nominal, SAE J1995	100 kW (135 hp) @ 2200 rpm
Capacidad del tanque de combustible	180 l
Capacidad del tanque de DEF	15 l

MOTOR

Fabricante/Modelo	Cummins QSF 3.8 IV/T4f
Tipo	Turbo diesel refrigerado por agua con post-enfriador
Potencia nominal, SAE J1995	97 kW (130 hp) @ 2200 rpm

MOTOR

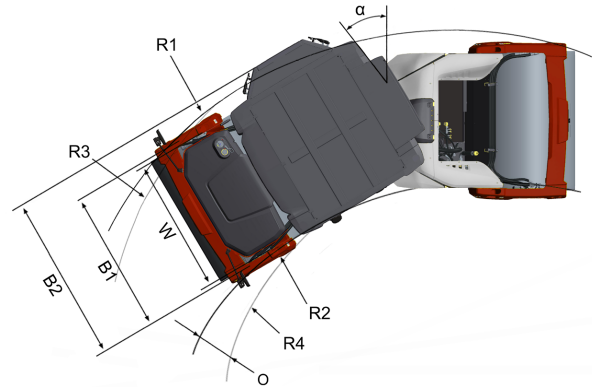
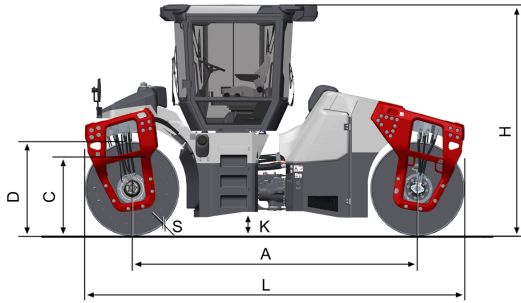
Fabricante/Modelo	Cummins QSF 3.8 IIIA/T3
Tipo	Turbo diesel refrigerado por agua con post-enfriador
Potencia nominal, SAE J1995	104 kW (140 hp) @ 2200 rpm

SISTEMA HIDRÁULICO

Transmisión	Bomba de pistones axiales con desplazamiento variable. 2 motores de pistones radiales de cilindrada variable.
Vibración	2 bombas de pistones axiales de cilindrada variable. 2 motores de pistones axiales de cilindrada constante.
Dirección	Bomba de engranaje con desplazamiento constante.
Frenos de servicio	Hidrostático, en la palanca para movimiento hacia adelante y atrás
Frenos estacionamiento/emergencia	Frenos de seguridad de discos múltiples en ambos tambores.

Encuéntrenos localmente en www.dynapac.es

Nos reservamos el derecho a cambiar las especificaciones sin aviso. Las fotos e ilustraciones no siempre muestran versiones estándar de máquinas. La información anterior es solo una descripción general, toda la información se proporciona sin responsabilidad.



DIMENSIONES

DIMENSIONES

A. Distancia entre ejes	3760 mm
B1. Ancho, modulo delantero	1910 mm
B2. Ancho (Cab)	2140 mm
C. Curb clearance	815 mm
D. Diámetro del tambor	1300 mm
H. Altura, con ROPS/cab	2990 mm
K. Distancia libre al suelo, modulo delantero	310 mm
L. Longitud	5060 mm
O. Compensar	520 mm
R1. Radio de giro, externo	7270 mm
R2. Radio de giro, interno	5590 mm
R3. Radio de giro, externo (compensar)	5460 mm
R4. Radio de giro, interno (compensar)	3780 mm
S. Espesor de tambor	20 mm/17 mm
W. Ancho del tambor	1680 mm
α . Angulo de giro	$\pm 32^\circ$

EQUIPAMIENTO OPCIONAL

Aire acondicionado /Control automático de temperatura (ACC) (opcional)

- Contiene gases fluorados de efecto invernadero.
- Asignación de refrigerante: HFC-134a
- Peso del refrigerante cuando está lleno: 1,6 kg
- Equivalente de CO₂ : 2288 ton
- PCA: 1430

Encuéntrenos localmente en www.dynapac.es

Nos reservamos el derecho a cambiar las especificaciones sin aviso. Las fotos e ilustraciones no siempre muestran versiones estándar de máquinas. La información anterior es solo una descripción general, toda la información se proporciona sin responsabilidad.