



- Puesto del Operador – giratorio
- Pantalla táctil – Se desplaza con el puesto del operador
- Sistema de respaldo completo de riego
- Tambor pivotante opcional (offset 520mm)



DATOS TÉCNICOS

PESOS

Max. peso operativo	14.890 kg
Peso operativo (incl. ROPS)	11.800 kg
Peso del módulo delantero/trasero	5.900 kg/5.900 kg

COMPACTACIÓN

Fuerza centrífuga (en alta/baja amplitud)	144 kN/93 kN
Amplitud nominal (alta/baja)	0.8 mm /0.3 mm
Carga lineal estática (delantera/trasera)	30.3 kg/cm /30.3 kg/cm
Frecuencia de vibración (en alta/baja amplitud)	51 Hz/67 Hz
Tanque de agua	850 liters /(1050 liters w. opt. watert.)
Tanque de agua (front drum steering)	860 liters

COMPACTACIÓN (CE)

Fuerza centrífuga (en alta/baja amplitud)	106 kN/68 kN
Frecuencia de vibración (en alta/baja amplitud)	44 Hz/58 Hz

TRACCIÓN

Rango de velocidad	0-12 km/h
Oscilación vertical	±7°
Pendiente teórica	34 %

MOTOR

Fabricante/Modelo	Cummins QSF3.8 IV/T4f
Tipo	Turbo diesel refrigerado por agua con post-enfriador
Potencia nominal, SAE J1995	100 kW (135 hp) @ 2.200 rpm
Capacidad del tanque de combustible	180 l
Capacidad del tanque de DEF	15 l

MOTOR

Fabricante/Modelo	Cummins QSF3.8 IV/T4f
Tipo	Turbo diesel refrigerado por agua con post-enfriador
Potencia nominal, SAE J1995	97 kW (130 hp) @ 2.200 rpm

MOTOR

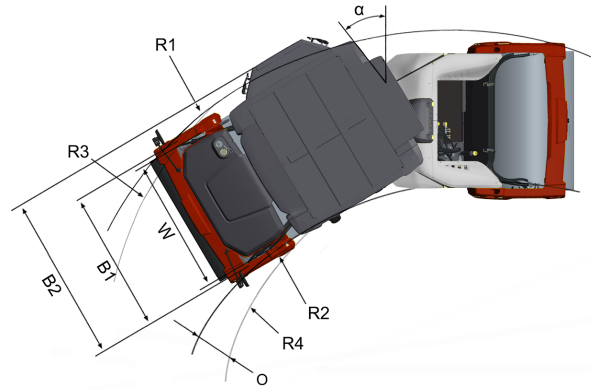
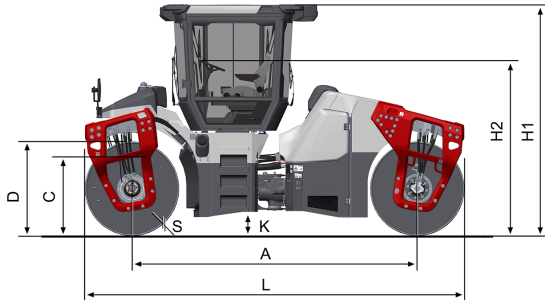
Fabricante/Modelo	Cummins QSF 3.8 IIIA/T3
Tipo	Turbo diesel refrigerado por agua con post-enfriador
Potencia nominal, SAE J1995	104 kW (140 hp) @ 2.200 rpm

SISTEMA HIDRÁULICO

Dirección	Bomba de engranaje con desplazamiento constante.
Frenos de servicio	Hidrostático, en la palanca para movimiento hacia adelante y atrás
Frenos estacionamiento/emergencia	Frenos de seguridad de discos múltiples en ambos tambores.

Encuéntrenos localmente en www.dynapac.es

Nos reservamos el derecho a cambiar las especificaciones sin aviso. Las fotos e ilustraciones no siempre muestran versiones estándar de máquinas. La información anterior es solo una descripción general, toda la información se proporciona sin responsabilidad.



DIMENSIONES

DIMENSIONES

A. Distancia entre ejes	3760 mm
B1. Ancho, modulo delantero	2180 mm
B2. Ancho (Cab)	2410 mm
C. Curb clearance	815 mm
D. Diámetro del tambor	1300 mm
H. Altura, con ROPS/cab	2990 mm
K. Distancia libre al suelo, modulo delantero	310 mm
L. Longitud	5060 mm
O. Compensar	520 mm
R1. Radio de giro, externo	7410 mm
R2. Radio de giro, interno	5460 mm
R3. Radio de giro, externo (compensar)	5580 mm
R4. Radio de giro, interno (compensar)	3630 mm
S. Espesor de tambor	20 mm
W. Ancho del tambor	1950 mm
α. Angulo de giro	±32°

EQUIPAMIENTO OPCIONAL

Aire acondicionado /Control automático de temperatura (ACC) (opcional)

- Contiene gases fluorados de efecto invernadero.
- Asignación de refrigerante: HFC-134a
- Peso del refrigerante cuando está lleno: 1,6 kg
- Equivalente de CO₂ : 2,288 ton
- PCA: 1430

Encuéntrenos localmente en www.dynapac.es

Nos reservamos el derecho a cambiar las especificaciones sin aviso. Las fotos e ilustraciones no siempre muestran versiones estándar de máquinas. La información anterior es solo una descripción general, toda la información se proporciona sin responsabilidad.