



DATOS TÉCNICOS

PESOS

Max. peso operativo	13.300 kg
Masa operativa (incl. Canopy)	11.600 kg
Peso operativo (incl. Cab ROPS/FOPS)	12.000 kg

COMPACTACIÓN

Fuerza centrífuga (en alta/baja amplitud)	102 kN/55 kN
Amplitud nominal (alta/baja)	0,8 mm/0,2 mm
Carga lineal estática (delantera/trasera)	31,0/30,0 kg/cm
Frecuencia de vibración (en alta/baja amplitud)	43 Hz/62 Hz
Tanque de agua	900/1150/1400 l

TRACCIÓN

Rango de velocidad (Dual/TC/AS)	0-12 km/h
Oscilación vertical	±7°
Pendiente teórica	40 %

SISTEMA HIDRÁULICO

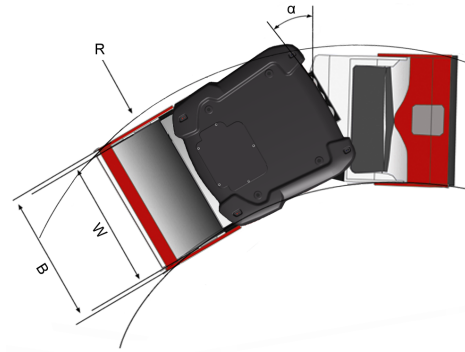
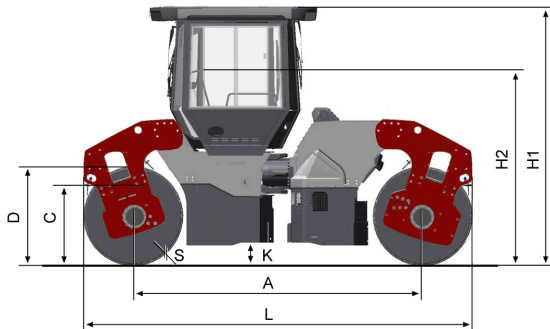
Transmisión	Bomba de pistones axiales de cilindrada variable. 2 motores de pistones axiales de cilindrada variable.
Vibración	2 bombas de pistones axiales de cilindrada variable. 2 motores de pistones axiales de cilindrada constante.
Dirección	Bomba de engranaje con desplazamiento constante.
Frenos de servicio	Hidrostático, en la palanca para movimiento hacia adelante y atrás
Frenos estacionamiento/emergencia	Frenos de seguridad de discos múltiples en ambos tambores.

MOTOR

Fabricante/Modelo	Cummins QSB4.5 IIIA/T3
Tipo	Water cooled turbo diesel
Potencia nominal, SAE J1995	93 kW (125 hp) @ 2.200 rpm
Capacidad del tanque de combustible	240

Encuéntrenos localmente en www.dynapac.es

Nos reservamos el derecho a cambiar las especificaciones sin aviso. Las fotos e ilustraciones no siempre muestran versiones estándar de máquinas. La información anterior es solo una descripción general, toda la información se proporciona sin responsabilidad.



DIMENSIONES

DIMENSIONES

A. Distancia entre ejes	3.690 mm
B. Ancho	2.138 mm
C. Curb clearance	865 mm
D. Diámetro del tambor	1.300 mm
H1. Altura, con ROPS/cab	2.990 mm
H2. Altura, sin ROPS/cab	2.275 mm
K. Distancia libre al suelo, modulo delantero	310 mm
L. Longitud	4.990 mm
R. Radio de giro, externo	6.070 mm
S. Espesor de tambor	18 mm
W. Ancho del tambor	1.950 mm
α . Angulo de giro	$\pm 32^\circ$

EQUIPAMIENTO OPCIONAL

Aire acondicionado /Control automático de temperatura (ACC) (opcional)

- Contiene gases fluorados de efecto invernadero.
- Asignación de refrigerante: HFC-134a
- Peso del refrigerante cuando está lleno: 1,35 kg
- Equivalente de CO₂ : 1,930 ton
- PCA: 1430

Encuétrenos localmente en www.dynapac.es

Nos reservamos el derecho a cambiar las especificaciones sin aviso. Las fotos e ilustraciones no siempre muestran versiones estándar de máquinas. La información anterior es solo una descripción general, toda la información se proporciona sin responsabilidad.