



**Z.E.R.A**  
FOR AN EMISSION FREE WORLD

## Datos técnicos

### PESOS

Max. peso operativo	1.755 kg
Peso operativo (incl. ROPS)	1.690 kg

### COMPACTACIÓN

Fuerza centrífuga	13,60 kN
Amplitud nominal	0,4 mm
Carga lineal estática (delantera/trasera)	9,2/9,6 kg/cm
Frecuencia	60 Hz
Depósito de agua	105 l

### TRACCIÓN

Rango de velocidad (Dual/TC/AS)	0-9 km/h
Oscilación vertical	±13°

### MOTOR

Electric motor drive and steering, type	Permanent magnet
Electric motor drive and steering, power	11 kW
Electric motor drive and steering, max rpm	2700 rpm
Electric vibration motor, type	Permanent magnet
Electric vibration system, power	9,4 kw
Electric vibration motor, max rpm	2550 rpm

### BATERÍA

Tipo de batería	Lithium-ion
Battery voltage	48 V
Battery capacity	14,8 kWh
Charging time 20% -80%	1 phase 230 volt: 6 h
Charging time 20% -80%	3 phase 400 volt: 1,3 h

### SISTEMA HIDRÁULICO

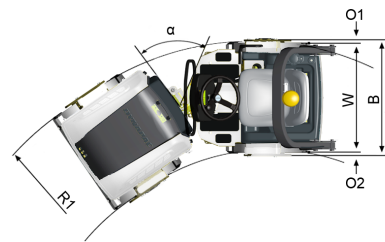
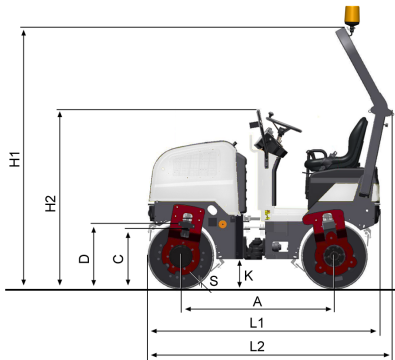
Transmisión	Bomba de pistones axiales de cilindrada variable y servo. 2 motores de pistones radiales de cilindrada constante.
Vibración	Bomba/motor de engranajes de cilindrada constante.
Dirección	Bomba de engranaje con desplazamiento constante.
Frenos de servicio	Hidrostático, en la palanca para movimiento hacia adelante y atrás
Frenos estacionamiento/emergencia	Frenos de seguridad de discos múltiples en ambos tambores.

Find us locally at [www.dynapac.com](http://www.dynapac.com)

We reserve the right to change specifications without notice. Photos and illustrations do not always show standard versions of machines. The above information is a general description only, all informations are supplied without liability.



## DIMENSIONES



### DIMENSIONES

A. Distancia entre ejes	1.350 mm
C. Curb clearance	465 mm
D. Diámetro del tambor	584 mm
H1. Altura, con ROPS/cab	2.300 mm
K. Distancia libre al suelo, modulo delantero	255 mm
L1. Longitud	2.040 mm
L2. Longitud (ROPS)	2.095 mm
W. Ancho del tambor	900 mm
α. Angulo de giro	±34°

### EQUIPAMIENTO OPCIONAL

- Battery charger 400 V, three phase. Separate unit
- Battery charger 110/230 V, one phase. Separate unit

Find us locally at [www.dynapac.com](http://www.dynapac.com)

We reserve the right to change specifications without notice. Photos and illustrations do not always show standard versions of machines. The above information is a general description only, all informations are supplied without liability.