



## DATOS TÉCNICOS

### PESOS

|                             |          |
|-----------------------------|----------|
| Max. peso operativo         | 1.665 kg |
| Peso operativo (incl. ROPS) | 1.600 kg |
| Peso del módulo delantero   | 750 kg   |
| Peso del módulo trasero     | 850 kg   |

### COMPACTACIÓN

|   |               |
|---|---------------|
| Fuerza centrífuga                         | 17 kN         |
| Amplitud nominal                          | 0,4 mm        |
| Carga lineal estática (delantera/trasera) | 8,3/9,4 kg/cm |
| Frecuencia                                | 70 Hz         |
| Depósito de agua                          | 190 l         |

### TRACCIÓN

|                     |          |
|---------------------|----------|
| Rango de velocidad  | 0-9 km/h |
| Oscilación vertical | ±6°      |

### MOTOR

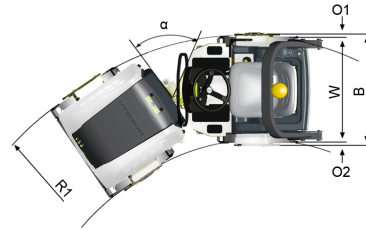
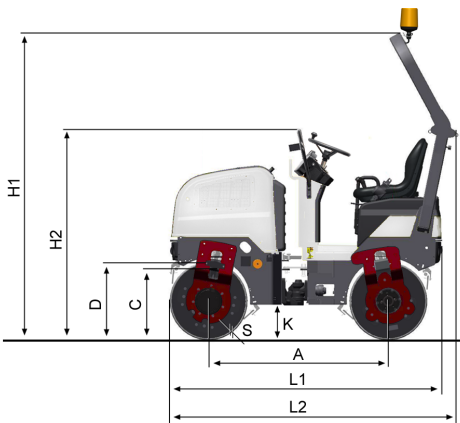
|                                     |   |
|-------------------------------------|---|
| Fabricante/Modelo                   | Kubota D1105-E4B Stage V /T4f /China IV |
| Tipo                                | Refrigerado por agua                    |
| Potencia nominal, SAE J1995         | 18 kW (24 hp ) @ 2.800 rpm              |
| Capacidad del tanque de combustible | 23 l                                    |

### SISTEMA HIDRÁULICO

|                                   |  |
|-----------------------------------|--|
| Transmisión                       | Bomba de pistones axiales de cilindrada variable y servo.<br>2 motores de pistones radiales de cilindrada constante. |
| Vibración                         | Bomba/motor de engranajes de cilindrada constante.   |
| Dirección                         | Bomba de engranaje con desplazamiento constante.   |
| Frenos de servicio                | Hidrostático, en la palanca para movimiento hacia adelante y atrás   |
| Frenos estacionamiento/emergencia | Frenos de seguridad de discos múltiples en ambos tambores.   |

Encuéntrenos localmente en [www.dynapac.es](http://www.dynapac.es)

Nos reservamos el derecho a cambiar las especificaciones sin aviso. Las fotos e ilustraciones no siempre muestran versiones estándar de máquinas. La información anterior es solo una descripción general, toda la información se proporciona sin responsabilidad.



## DIMENSIONES

### DIMENSIONES

|   |          |
|---|----------|
| A. Distancia entre ejes                       | 1.350 mm |
| C. Curb clearance                             | 465 mm   |
| D. Diámetro del tambor                        | 584 mm   |
| H1. Altura, con ROPS/cab                      | 2.300 mm |
| K. Distancia libre al suelo, modulo delantero | 255 mm   |
| L1. Longitud                                  | 2.040 mm |
| W. Ancho del tambor                           | 900 mm   |
| α. Angulo de giro                             | ±34°     |

### EQUIPAMIENTO ESTANDAR

- Auto Vibration Ctrl (AVC)
- Auto Water Ctrl (AWC)
- Back up alarm, Central lifting eye
- Cup/Can holder, Emergency stop
- Foldable ROPS, Fuel gauge
- Horn, Hourmeter
- Hydraulic pressure checkpoints
- Ignition key, Interlock brake
- Pressurized sprinkler system
- Rubber mounted operator's platform
- Seat belt, Sprinkler timer
- Towing eyelet front/rear
- Vibrations both drums
- Warning lights;
- Brake -Charging -Engine oil pressure /water temp -Low fuel

### EQUIPAMIENTO OPCIONAL

- Biodegradable hydraulic fluid
- Cert. fire protection ( SBF 127)
- Decal risk location (GOST)
- Fire extinguisher
- Hearing protectors
- Licence plate light
- Rear view mirror (traffic view)
- Service kit 50/500/1000 h
- Side direction lights (driving lights required)
- Slow moving vehicle sign
- Special color (one or two)
- Tool set
- Water tank cover (lockable)

Encuéntrenos localmente en [www.dynapac.es](http://www.dynapac.es)

Nos reservamos el derecho a cambiar las especificaciones sin aviso. Las fotos e ilustraciones no siempre muestran versiones estándar de máquinas. La información anterior es solo una descripción general, toda la información se proporciona sin responsabilidad.