



DATOS TÉCNICOS

PESOS

Max. peso operativo	1.665 kg
Peso operativo (incl. ROPS)	1.575 kg
Peso del módulo delantero	740 kg
Peso del módulo trasero	835 kg

COMPACTACIÓN

Fuerza centrífuga	17 kN
Amplitud nominal	0,4 mm
Carga lineal estática (delantera/trasera)	9,3/10,4 kg/cm
Frecuencia	70 Hz
Depósito de agua	190 l

TRACCIÓN

Rango de velocidad	0 -9 km/h
Oscilación vertical	±6°

MOTOR

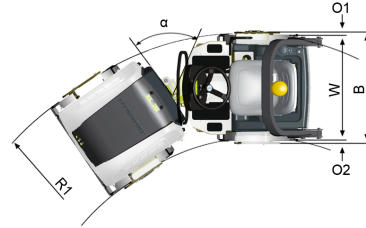
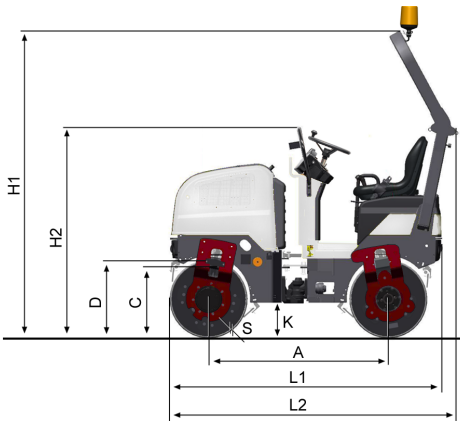
Fabricante/Modelo	Kubota D1105-E4B Stage V /T4f /China IV
Tipo	Refrigerado por agua
Potencia nominal, SAE J1995	18 kW (24 hp) @ 2.800 rpm
Capacidad del tanque de combustible	23 l

SISTEMA HIDRÁULICO

Transmisión	Bomba de pistones axiales de cilindrada variable y servo. 2 motores de pistones radiales de cilindrada constante.
Vibración	Bomba/motor de engranajes de cilindrada constante.
Dirección	Bomba de engranaje con desplazamiento constante.
Frenos de servicio	Hidrostático, en la palanca para movimiento hacia adelante y atrás
Frenos estacionamiento/emergencia	Frenos de seguridad de discos múltiples en ambos tambores.

Encuéntrenos localmente en www.dynapac.es

Nos reservamos el derecho a cambiar las especificaciones sin aviso. Las fotos e ilustraciones no siempre muestran versiones estándar de máquinas. La información anterior es solo una descripción general, toda la información se proporciona sin responsabilidad.



DIMENSIONES

DIMENSIONES

A. Distancia entre ejes	1.350 mm
B. Ancho	874 mm
C. Curb clearance	455 mm
D. Diámetro del tambor	588 mm
H1. Altura, con ROPS/cab	2.300 mm
K. Distancia libre al suelo, modulo delantero	250 mm
L1. Longitud	2.040 mm
O1. Espesor de placa de bastidor, lado derecho	35 mm
O2. Espesor de placa de bastidor, lado izquierdo	35 mm
S. Espesor de tambor	14 mm
W. Ancho del tambor	800 mm
α. Angulo de giro	±34°

EQUIPAMIENTO ESTANDAR

- Auto Vibration Ctrl (AVC)
- Auto Water Ctrl (AWC)
- Back up alarm
- Central lifting eye
- Cup/Can holder, Emergency stop
- Foldable ROPS, Fuel gauge
- Horn, Hourmeter
- Hydraulic pressure checkpoints
- Ignition key, Interlock brake
- Pressurized sprinkler system
- Rubber mounted operator's platform
- Seat belt, Sprinkler timer
- Towing eyelet front/rear
- Vibrations both drums
- Warning lights;
- Brake -Charging -Engine oil pressure/water temp -Low fuel

EQUIPAMIENTO OPCIONAL

- 3" seatbelt
- Biodegradable hydraulic fluid
- Cert. fire protection (SBF 127)
- Decal risk location (GOST)
- Fire extinguisher
- Hearing protectors
- Licence plate light
- Rear view mirror (traffic view)
- Service kit 50/500/1000 h
- Side direction lights (driving lights required)
- Slow moving vehicle sign
- Special color (one or two)
- Tool set
- Water tank cover (lockable)

Encuéntrenos localmente en www.dynapac.es

Nos reservamos el derecho a cambiar las especificaciones sin aviso. Las fotos e ilustraciones no siempre muestran versiones estándar de máquinas. La información anterior es solo una descripción general, toda la información se proporciona sin responsabilidad.