



DATOS TÉCNICOS

PESOS

Max. peso operativo	1.750 kg
Peso operativo (incl. ROPS)	1.685 kg

COMPACTACIÓN

Fuerza centrífuga	17 kN
Amplitud nominal	0,4 mm
Carga lineal estática (delantera/trasera)	7,9/8,9 kg/cm
Frecuencia	70 Hz
Depósito de agua	110 l

TRACCIÓN

Rango de velocidad	0-9 km/h
Oscilación vertical	±6°

MOTOR

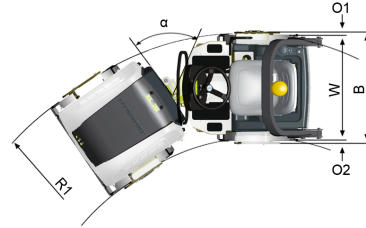
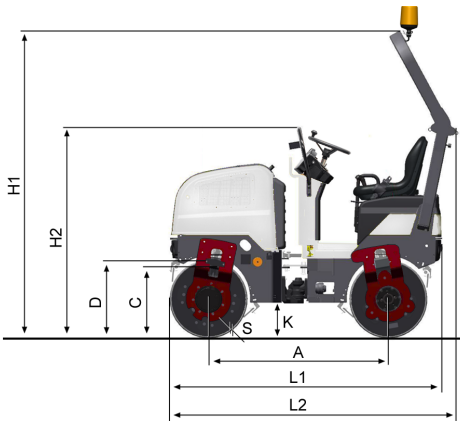
Fabricante/Modelo	Kubota D1105-E4B T4f/V
Tipo	Refrigerado por agua
Potencia nominal, SAE J1995	18 kW (24 hp) @ 2.800 rpm
Capacidad del tanque de combustible	23 l

SISTEMA HIDRÁULICO

Transmisión	Bomba de pistones axiales de cilindrada variable y servo. 2 motores de pistones radiales de cilindrada constante.
Vibración	Bomba/motor de engranajes de cilindrada constante.
Dirección	Bomba de engranaje con desplazamiento constante.
Frenos de servicio	Hidrostático, en la palanca para movimiento hacia adelante y atrás
Frenos estacionamiento/emergencia	Frenos de seguridad de discos múltiples en ambos tambores.

Encuéntrenos localmente en www.dynapac.es

Nos reservamos el derecho a cambiar las especificaciones sin aviso. Las fotos e ilustraciones no siempre muestran versiones estándar de máquinas. La información anterior es solo una descripción general, toda la información se proporciona sin responsabilidad.



DIMENSIONES

DIMENSIONES

A. Distancia entre ejes	1.350 mm
B. Ancho	1.070 mm
C. Curb clearance	465 mm
D. Diámetro del tambor	584 mm
H2. Altura, sin ROPS/cab	1.585 mm
K. Distancia libre al suelo, modulo delantero	250 mm
L1. Longitud	2.040 mm
L2. Longitud (ROPS)	2.095 mm
O1. Espesor de placa de bastidor, lado derecho	35 mm
O2. Espesor de placa de bastidor, lado izquierdo	35 mm
R1. Radio de giro, externo	2.750 mm
S. Espesor de tambor	12 mm
W. Ancho del tambor	1.000 mm
α. Angulo de giro	±34°

Encuéntrenos localmente en www.dynapac.es

Nos reservamos el derecho a cambiar las especificaciones sin aviso. Las fotos e ilustraciones no siempre muestran versiones estándar de máquinas. La información anterior es solo una descripción general, toda la información se proporciona sin responsabilidad.