



Encuétrenos localmente en [www.dynapac.es](http://www.dynapac.es)

Nos reservamos el derecho a cambiar las especificaciones sin aviso. Las fotos e ilustraciones no siempre muestran versiones estándar de máquinas. La información anterior es solo una descripción general, toda la información se proporciona sin responsabilidad.



## Technical Data

### Sistema de rodillos de empuje

Estándar	Fixed, pivotable
Opcional	Hydraulic damping and stepless adjustable (20cm) with automatic function

### Tolva de material

Hopper width, internal	3290 mm
Altura de descarga (centro/exterior)	555 mm /560 mm

### Alimentador

Tipo	Dual conveyor, reversible
Control del alimentador	Proportional with paddle sensors
Ancho	2 x 655 mm

### Motor

Fabricante/Modelo	Cummins QSB 6.7-C190
Emisiones	Stage IIIA (Tier 3)
Potencia nominal, SAE J1995	142 kW @ 2200 rpm
Sistema eléctrico	24 V
Capacidad del tanque de combustible	337 l

### Motor

Fabricante/Modelo	Cummins QSB6.7-C200
Emisiones	Stage V /US EPA T4f
Potencia nominal, SAE J1995	149 kW @ 2200 rpm
Sistema eléctrico	24 V
Capacidad del tanque de DEF	37 l
Capacidad del tanque de combustible	362 l

### Motor

Fabricante/Modelo	Cummins QSB 6.7-C200
Emisiones	China Stage IV
Rated power	149 kW @ 2200 rpm
Sistema eléctrico	24 V
Capacidad del tanque de DEF	37 l
Capacidad del tanque de combustible	362 l
Capacidad del tanque de combustible	10.5 l/h
After treatment	DOC + DPF + SCR

### Motor

Fabricante/Modelo	Cummins QSB 6.7-C200
Emisiones	Bharat Stage IV
Rated power	149 kW @ 2200 rpm
Sistema eléctrico	24 V

### Transmisión

Tipo de tren de rodaje	Crawler
Tipo de transmisión	Independent hydrostatic driven crawler systems
Longitud de la oruga	2900 mm
Velocidad máxima de pavimentación	28 m/min
Velocidad máxima de transporte	4 km/h

### Sinfin

Diámetro del sinfin	380 mm
Control del sinfin	Independent proportional with sonic sensors

### Generador (para reglas eléctricas)

Tipo	Synchron
Potencia nominal	33 kVA

### Ancho de trabajo

Ancho mínimo de trabajo	2.05 m
Ancho de trabajo básico (retraído)	2.55 m (V5100) /3.00 m (V6000 & R300)
Ancho de trabajo básico (extendido)	5.10 m (V5100) /6.00 m (V6000)
Ancho máximo de trabajo	10.00 m

### Dimensiones

Ancho básico	2.550 mm
Ancho de trabajo, mínimo (con zapata de reducción)	2.050 mm
Ancho de trabajo, máximo	10 m
Angulo rampa frontal	15°

### Pesos

Peso	19,0 t
------	--------

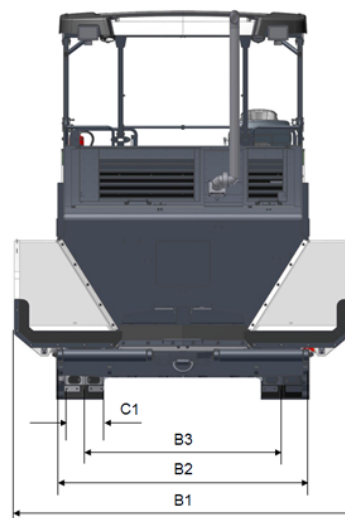
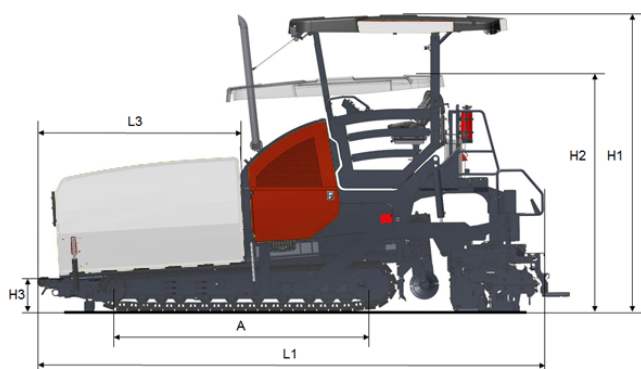
### Capacidad

Espesor de tongada (max)	310 mm
Capacidad teórica de extendido	800 m <sup>3</sup> /h

Encuéntrenos localmente en [www.dynapac.es](http://www.dynapac.es)

Nos reservamos el derecho a cambiar las especificaciones sin aviso. Las fotos e ilustraciones no siempre muestran versiones estándar de máquinas. La información anterior es solo una descripción general, toda la información se proporciona sin responsabilidad.

### Dimensions

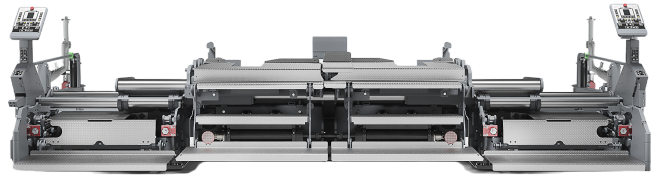


A. Distancia entre ejes	2.90 m
B1. Ancho, max.	3.40 m
B2. Ancho, estandar	2.55 m
B3. Ancho, al centro de las orugas	1.99 m
C1. Ancho de las orugas	0.32 m
H1. Altura, max.	3.90 m
H2. Altura, transporte	3.10 m
H3. Altura de volcado	0.49 m
L1. Longitud	6.15 m
L3. Longitud de la tolva	2.12 m

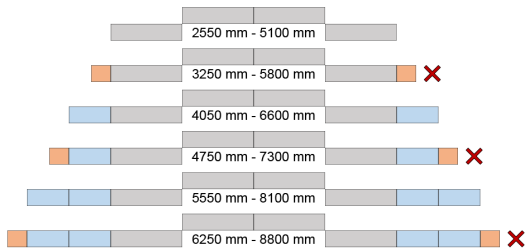
Encuéntrenos localmente en [www.dynapac.es](http://www.dynapac.es)

Nos reservamos el derecho a cambiar las especificaciones sin aviso. Las fotos e ilustraciones no siempre muestran versiones estándar de máquinas. La información anterior es solo una descripción general, toda la información se proporciona sin responsabilidad.

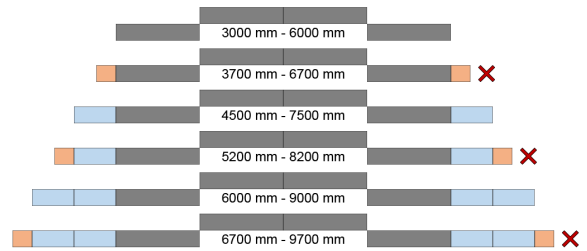
# Screeds



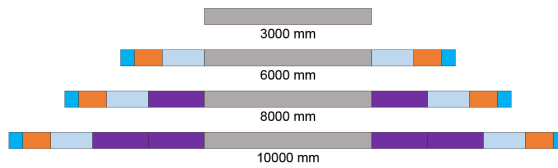
## V5100 TV / TV E / TH E



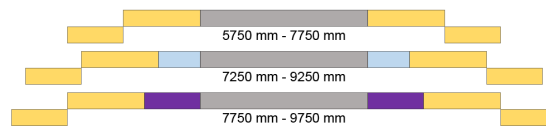
## V6000 TV / TV E / TH E



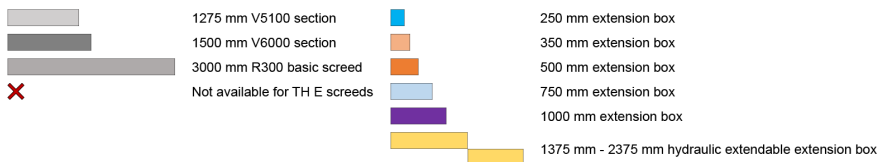
## R300 TV / TV E



## R300 TV HEE / TV E HEE



### Legend



Encuéntrenos localmente en [www.dynapac.es](http://www.dynapac.es)

Nos reservamos el derecho a cambiar las especificaciones sin aviso. Las fotos e ilustraciones no siempre muestran versiones estándar de máquinas. La información anterior es solo una descripción general, toda la información se proporciona sin responsabilidad.