



ncuéntrenos localmente en www.dynapac.es

Nos reservamos el derecho a cambiar las especificaciones sin aviso. Las fotos e ilustraciones no siempre muestran versiones estándar de máquinas. La información anterior es solo una descripción general, toda la información se proporciona sin responsabilidad.



Technical Data

Tolva de material

Altura de descarga (centro/externo)	555 mm /560 mm
Ancho de la tolva, interno	3.290 mm

Alimentador

Tipo	Dual bar feeder
Control del alimentador	Automatic with limit switches
Ancho	2 x 655 mm

Motor

Fabricante/Modelo	Cummins QSB6.7-C173
Emisiones	EU Stage IIIA /Stage V
Potencia nominal, SAE J1995	129 kW @ 2200 rpm
Capacidad del tanque de combustible	337 l

Sinfín

Diámetro del sinfín	380 mm
Control del sinfín	Automático mediante paletas

Ancho de trabajo

test	390 mm
------	--------

Dimensiones

Ancho básico	2.550 mm
Ancho de trabajo, mínimo (con zapata de reducción)	2.050 mm
Ancho de trabajo, máximo	9 m
Angulo rampa frontal	15°

Pesos

Peso	19,0 t
------	--------

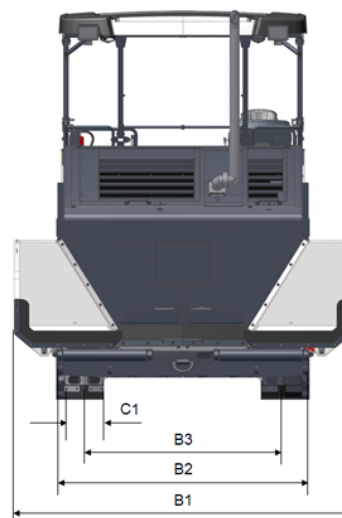
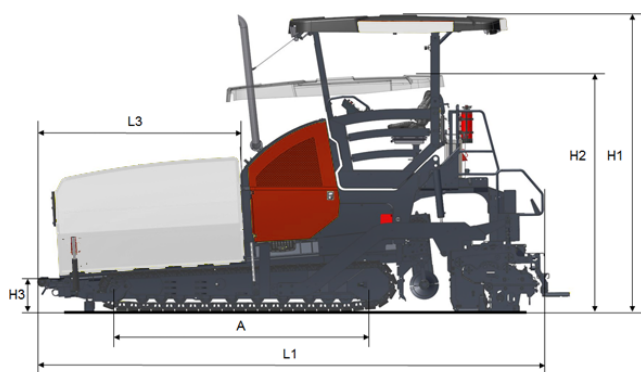
Capacidad

Espesor de tongada (max)	310 mm
Capacidad teórica de extendido	700 t/h

ncuéntrenos localmente en www.dynapac.es

Nos reservamos el derecho a cambiar las especificaciones sin aviso. Las fotos e ilustraciones no siempre muestran versiones estándar de máquinas. La información anterior es solo una descripción general, toda la información se proporciona sin responsabilidad.

Dimensions

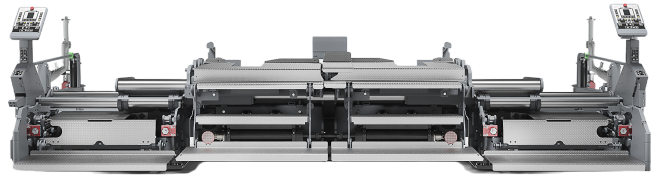


A. Distancia entre ejes	2.90 m
B1. Ancho, max.	3.40 m
B2. Ancho, estandar	2.55 m
B3. Ancho, al centro de las orugas	1.99 m
C1. Ancho de las orugas	0.32 m
H1. Altura, max.	3.90 m
H2. Altura, transporte	3.10 m
H3. Altura de volcado	0.49 m
L1. Longitud	6.15 m
L3. Longitud de la tolva	2.12 m

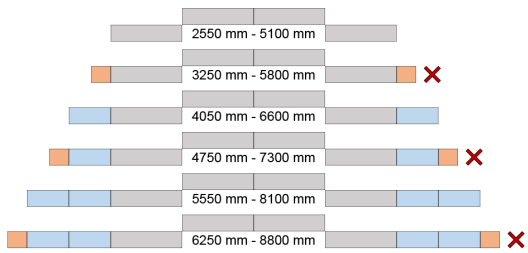
ncuéntrenos localmente en www.dynapac.es

Nos reservamos el derecho a cambiar las especificaciones sin aviso. Las fotos e ilustraciones no siempre muestran versiones estándar de máquinas. La información anterior es solo una descripción general, toda la información se proporciona sin responsabilidad.

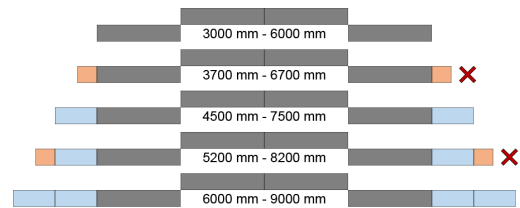
Screeds




V5100 TV / TV E / TH E



V6000 TV / TV E / TH E



Legend

-  1275 mm V5100 section
-  1500 mm V6000 section
-  750 mm extension box
-  350 mm extension box
-  Not available for TH E screeds

ncuéntrenos localmente en www.dynapac.es

Nos reservamos el derecho a cambiar las especificaciones sin aviso. Las fotos e ilustraciones no siempre muestran versiones estándar de máquinas. La información anterior es solo una descripción general, toda la información se proporciona sin responsabilidad.