

Adoquines Urbanos Electricos



Encuétrenos localmente en www.dynapac.es

Nos reservamos el derecho a cambiar las especificaciones sin aviso. Las fotos e ilustraciones no siempre muestran versiones estándar de máquinas. La información anterior es solo una descripción general, toda la información se proporciona sin responsabilidad.



Datos técnicos

Tolva de material

Capacidad	10,5 t
Ancho de la tolva, interno	3.040 mm
Altura de descarga, centro	520 mm

Alimentador

Ancho	700 mm
Control del alimentador	Control de velocidad proporcional, ambos lados accionados independientemente, reversible
Tipo	Alimentador de doble barra

Sistema eléctrico

Tipo de batería	Lithium-ion
Tensión nominal de la batería	700 V
Capacidad de la batería (bruta)	98 kWh
Voltaje de la batería auxiliar	24 V

Operación

Controles operacionales	Pave Manager 2.0
Plataforma	Techo extensible, estación de asiento deslizante, corredera/basculante panel de control, asiento giratorio

Tracción

Velocidad de transporte	15 km/h
Velocidad max. de pavimentación	1.500 m/s

Sinfín

Diámetro del sinfín	320 mm
Sinfín de ajuste de altura	200 mm

Dimensiones

Ancho básico	1.750 mm
Ancho de trabajo, con regla hidráulica extensible	3.500 mm
Ancho de trabajo, máximo (incl. Extensiones)	4.700 mm
Ancho de trabajo, mínimo (con zapata de reducción)	700 mm
Angulo rampa frontal	15°
Ángulo de la rampa trasera	13°

Pesos

Peso (con la regla estándar)	10,3 t
------------------------------	--------

Capacidad

Capacidad teórica de extendido	350 t/h
Paving thickness (max)	200 mm

Carga

5 -80% @ 80kW (DC)	~40 min
5 -80% @ 400V 22kW (AC)	~3 hours

Bastidor

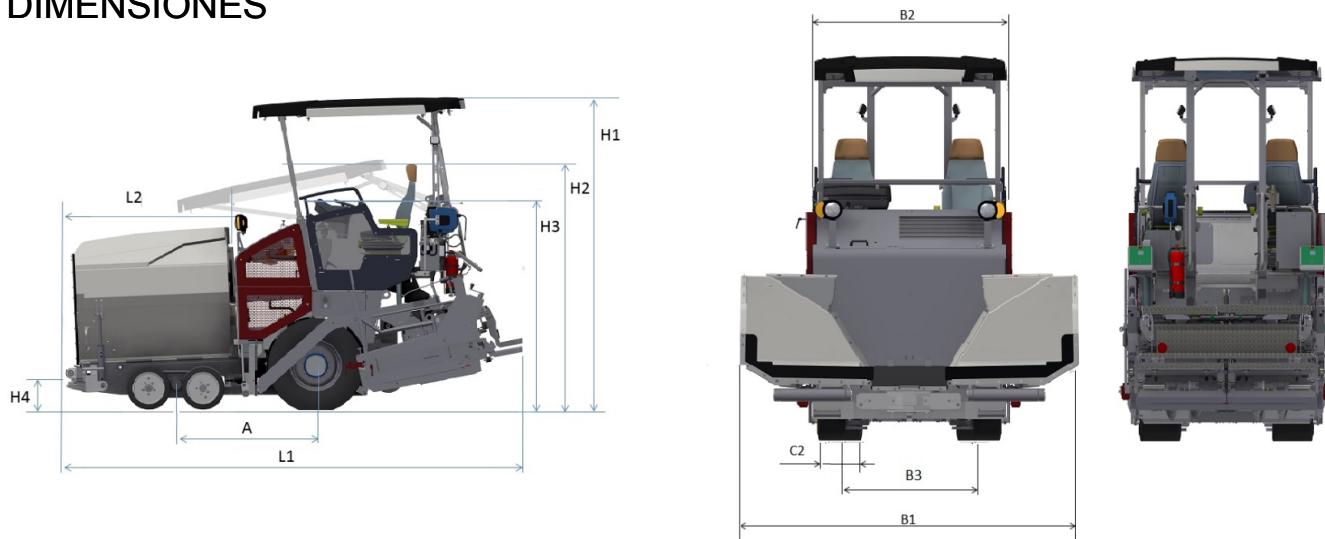
Transmisión de eje	Hydrostatic
Ruedas delanteras	492/260-378
Ruedas traseras	385/64-R22,5
Radio de giro (interior)	2.510 mm
Radio de giro (exterior)	4.310 mm

Encuéntrenos localmente en www.dynapac.es

Nos reservamos el derecho a cambiar las especificaciones sin aviso. Las fotos e ilustraciones no siempre muestran versiones estándar de máquinas. La información anterior es solo una descripción general, toda la información se proporciona sin responsabilidad.

Adoquines Urbanos Electricos

DIMENSIONES



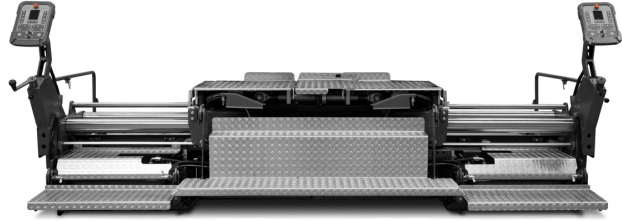
Dimensiones

A. Distancia entre ejes	1.60 m
B1. Ancho, max.	3.15 m
B2. Ancho, estandar	1.91 m
B3. Ancho, al centro de las ruedas	1.45 m
H1. Altura, max.	3.60 m
H2. Altura, transporte	2.92 m
H3. Altura de volcado	2.40 m
H4. Altura de descarga	0.50 m
L1. Longitud	4.99 m
L2. Longitud de la tolva	1.99 m

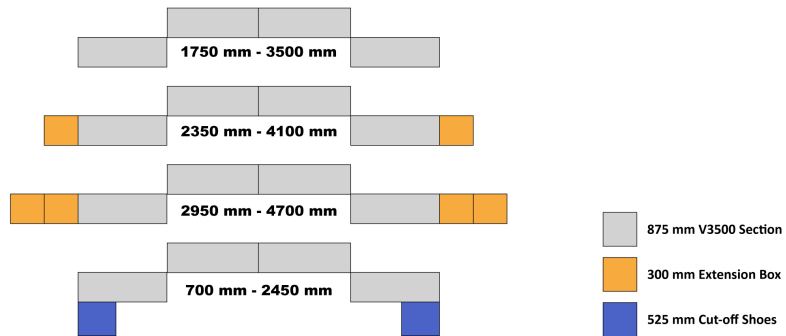
Encuéntrenos localmente en www.dynapac.es

Nos reservamos el derecho a cambiar las especificaciones sin aviso. Las fotos e ilustraciones no siempre muestran versiones estándar de máquinas. La información anterior es solo una descripción general, toda la información se proporciona sin responsabilidad.

REGLAS



V3500 TV E



Encuéntrenos localmente en www.dynapac.es

Nos reservamos el derecho a cambiar las especificaciones sin aviso. Las fotos e ilustraciones no siempre muestran versiones estándar de máquinas. La información anterior es solo una descripción general, toda la información se proporciona sin responsabilidad.