



Encuétrenos localmente en www.dynapac.es

Nos reservamos el derecho a cambiar las especificaciones sin aviso. Las fotos e ilustraciones no siempre muestran versiones estándar de máquinas. La información anterior es solo una descripción general, toda la información se proporciona sin responsabilidad.



Datos técnicos

Tolva de material

Capacidad	10,5 t
Ancho de la tolva, interno	3.040 mm
Altura de descarga, centro	520 mm

Alimentador

Ancho	700 mm
Control del alimentador	Proportional speed control, Both sides driven independently, Reversible
Tipo	Dual bar feeder

Motor

Fabricante/Modelo	Deutz TD 2.9 L4
Potencia nominal	55.4 kw /54 kw @2200 rpm
Emisiones	Stage V /Tier 3
Sistema eléctrico	24 V
Capacidad del tanque de combustible	86 l

Operación

Controles operacionales	Pave Manager 2.0
Plataforma	Extendable roof, slidable seat station, sliding/tilting control panel, swivel seat

Tracción

Velocidad de transporte	1 m/s
Velocidad max. de pavimentacion	1.500 m/s

Sinfín

Control del sinfín	Proportional speed control, Both side driven independently
Diámetro del sinfín	320 mm
Sinfín de ajuste de altura	200 mm

Dimensiones

Ancho básico	1,75 m
Ancho de trabajo, con regla hidráulica extensible	3,50 m
Ancho de trabajo, máximo (incl. Extensiones)	4,70 m
Ancho de trabajo, mínimo (con zapata de reducción)	0,70 m
Angulo rampa frontal	15°
Ángulo de la rampa trasera	13°

Pesos

Peso	11,0 t
------	--------

Capacidad

Capacidad teórica de extendido	350 t/h
Espesor de tongada (max)	200 mm
Placement thickness, min/max	-120 /200 mm

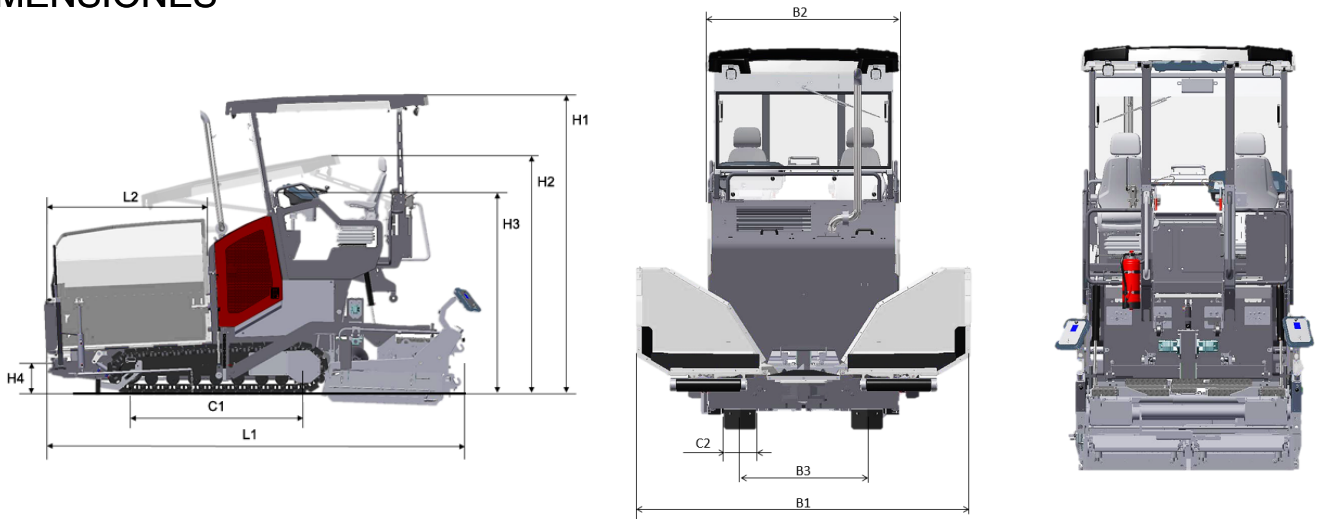
Bastidor

Transmisión de eje	Hydrostatic
Longitud de orugas	2.090 mm
Ancho de orugas	260 mm

Encuéntrenos localmente en www.dynapac.es

Nos reservamos el derecho a cambiar las especificaciones sin aviso. Las fotos e ilustraciones no siempre muestran versiones estándar de máquinas. La información anterior es solo una descripción general, toda la información se proporciona sin responsabilidad.

DIMENSIONES



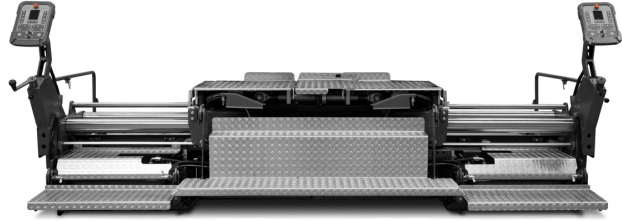
Dimensiones

B1. Ancho, max.	3.15 m
B2. Ancho, estandar	1.80 m
B3. Ancho, al centro de las orugas	1.20 m
C1. Longitud de la pista	2.09 m
C2. Ancho de pista	0.26 m
H1. Altura, max.	3.60 m
H2. Altura, transporte	2.92 m
H3. Altura de volcado	2.40 m
H4. Altura de descarga	0.50 m
L1. Longitud	4.99 m
L2. Longitud de la tolva	1.99 m

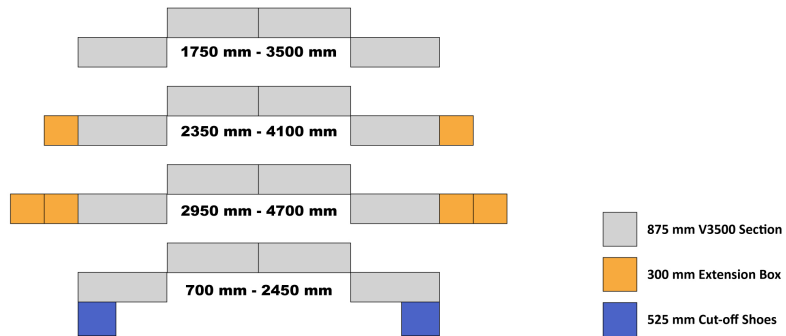
Encuéntrenos localmente en www.dynapac.es

Nos reservamos el derecho a cambiar las especificaciones sin aviso. Las fotos e ilustraciones no siempre muestran versiones estándar de máquinas. La información anterior es solo una descripción general, toda la información se proporciona sin responsabilidad.

REGLAS



V3500 V / V E / TV / TV E



Encuéntrenos localmente en www.dynapac.es

Nos reservamos el derecho a cambiar las especificaciones sin aviso. Las fotos e ilustraciones no siempre muestran versiones estándar de máquinas. La información anterior es solo una descripción general, toda la información se proporciona sin responsabilidad.