



Datos técnicos

PESOS

Peso (con la regla estándar)	10,3 t
------------------------------	--------

DIMENSIONES

Ancho básico	1.800 mm
Ancho de trabajo, con regla hidráulica extensible	3.500 mm
Ancho de trabajo, máximo (incl. Extensiones)	4.700 mm
Ancho de trabajo, mínimo (con zapata de reducción)	700 mm
Angulo rampa frontal	15°
Ángulo de la rampa trasera	13°

CAPACIDAD

Capacidad teórica de extendido	350 t/h
Placement thickness, min/max	-120 /200 mm

TOLVA DE MATERIAL

Capacidad	10,5 t
Ancho de la tolva, interno	3.040 mm
Altura de descarga, centro	520 mm

OPERACIÓN

Controles operacionales	Conventional
Plataforma	Extendable roof, slidable seat station, sliding/tilting control panel, swivel seat

TRACCIÓN

Velocidad de transporte	15 km/h
Velocidad max. de pavimentacion	1.500 m/s

MOTOR

Fabricante/Modelo	Deutz TD 2.9 L4
Emisiones	Stage V /Tier 3
Rated power	55.4 kw /54 kw @2200 rpm
Sistema eléctrico	24 V
Fuel tank capacity	86 l

BASTIDOR

Transmisión de eje	Hydrostatic
Ruedas delanteras	492/260-378
Ruedas traseras	385/65-R22,5
Radio de giro (interior)	2.510 mm
Radio de giro (exterior)	4.310 mm

ALIMENTADOR

Ancho	700 mm
Control del alimentador	Proportional speed control, Both sides driven independently, Reversible
Tipo	Dual bar feeder

SINFÍN

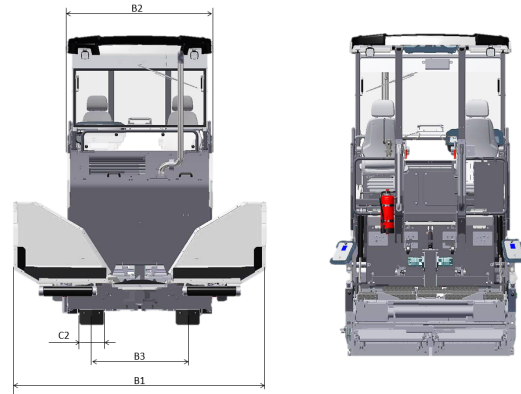
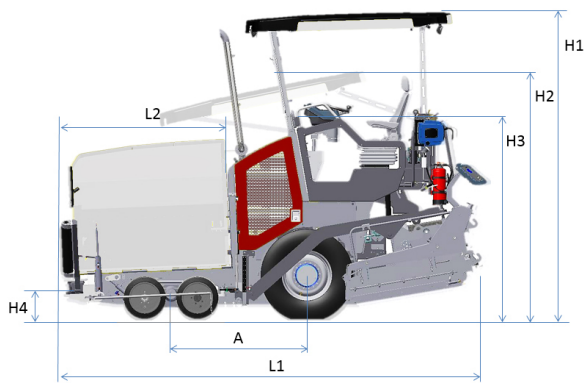
Control del sinfín	Proportional speed control, Both side driven independently
Diámetro del sinfín	320 mm
Sinfín de ajuste de altura	200 mm

Encuéntrenos localmente en www.dynapac.es

Nos reservamos el derecho a cambiar las especificaciones sin aviso. Las fotos e ilustraciones no siempre muestran versiones estándar de máquinas. La información anterior es solo una descripción general, toda la información se proporciona sin responsabilidad.



DIMENSIONES

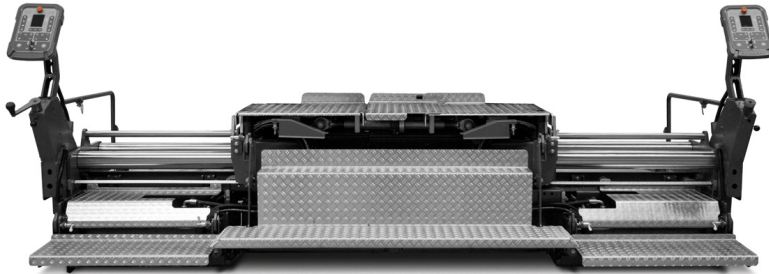


DIMENSIONES

A. Distancia entre ejes	1.60 m
B1. Ancho, max.	3.15 m
B2. Ancho, estandar	1.80 m
B3. Ancho, al centro de las ruedas	1.45 m
H1. Altura, max.	3.60 m
H2. Altura, transporte	2.92 m
H3. Altura de volcado	2.40 m
H4. Altura de descarga	0.50 m
L1. Longitud	4.99 m
L2. Longitud de la tolva	1.99 m

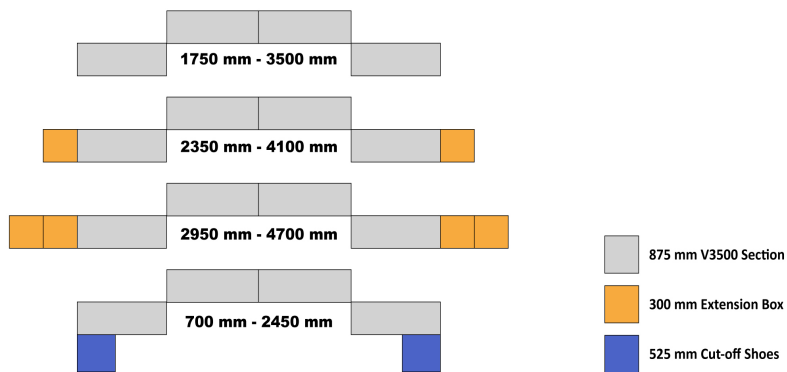
Encuéntrenos localmente en www.dynapac.es

Nos reservamos el derecho a cambiar las especificaciones sin aviso. Las fotos e ilustraciones no siempre muestran versiones estándar de máquinas. La información anterior es solo una descripción general, toda la información se proporciona sin responsabilidad.



REGLAS COMPATIBLES

V3500 V / V E / TV / TV E



Encuétrenos localmente en www.dynapac.es

Nos reservamos el derecho a cambiar las especificaciones sin aviso. Las fotos e ilustraciones no siempre muestran versiones estándar de máquinas. La información anterior es solo una descripción general, toda la información se proporciona sin responsabilidad.