

Metso

Los trituradores móviles Lokotrack® originales

Hecho para rendir,
construido para
durar





Producción de agregados



Demolición de hormigón



Reciclaje de asfalto

El Lokotrack® original para contratistas y canteras

Los trituradores sobre orugas se inventaron para ir allí donde están las rocas. Lokotrack® se desarrolló originalmente en 1985 para nuestro cliente Telamurska, coincidiendo con su primer prototipo. La idea era trasladar el triturador sobre orugas mientras se construía una carretera forestal, en lugar del largo proceso de excavar las rocas, transportarlas a una cantera para su chancado y luego devolverlas como base para un camino.

Actualmente ofrecemos una amplia gama de trituradores móviles de diferentes tamaños y tipos para contratistas de agregados y canteras. El triturador se desplaza sobre orugas allí donde se encuentran las rocas, ya sea en la construcción de carreteras, en el chancado de hormigón reciclado en una obra de construcción dentro de una ciudad o siguiendo el muro de la cantera.

Socio fiable día a día

Cada Lokotrack® está construido para durar. Nuestras décadas de experiencia en los procesos de chancado de agregados nos permiten ofrecer a nuestros clientes una base de conocimientos inigualable. Los conocimientos de ingeniería junto con las pruebas de calidad persistentes garantizan que cada Lokotrack funcione de forma fiable día tras día. Los componentes de Metso de primera calidad junto con modernos motores diésel Caterpillar® de bajas emisiones que garantizan que su Lokotrack opere sin problemas, de manera eficiente y segura. Y con nuestra red de servicio global, la asistencia y los repuestos están ahí cuando los necesitan.



Índice

El Lokotrack® original para contratistas y canteras

Índice

Los trituradores adecuados para los diversos materiales

Trituradores de mandíbula Lokotrack

Trituradores de cono Lokotrack

Trituradores de impacto Lokotrack

Gama de productos Lokotrack® LT

Soluciones y aplicaciones Lokotrack®

Trituradores y cribas móviles híbridos Lokotrack® e-Power

Especificaciones técnicas

Agregados de roca dura

Agregados reciclados

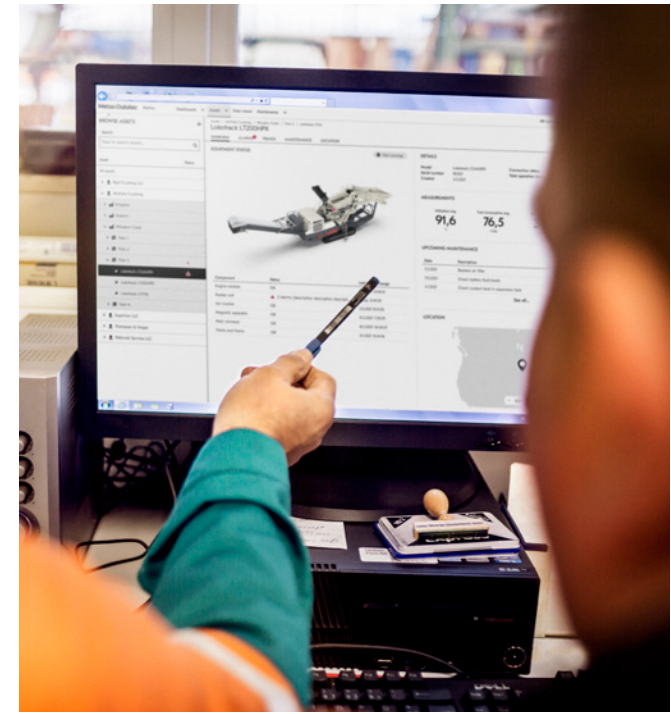
Agregados de roca blanda

Piezas estándar para agregados

Kits de repuestos y piezas de desgaste

Servicio de protección de equipos

2	Plantas de mandíbula Lokotrack®	13
3	Metso Lokotrack® LT96™	14
4	Metso Lokotrack® LT106™	16
4	Metso Lokotrack® LT116™	18
5	Metso Lokotrack® LT120™	20
5	Metso Lokotrack® LT120E™	22
5	Metso Lokotrack® LT130E™	24
6	Metso Serie Urban™	26
7	Especificaciones técnicas	28
8	Plantas de impacto Lokotrack®	29
9	Metso Lokotrack® LT1110™	30
9	Metso Lokotrack® LT1213™	32
9	Metso Lokotrack® LT1213S™	34
9	Especificaciones técnicas	36
10	Plantas de chancado con cono	37
11	Metso Lokotrack® LT200HP™	38
12	Metso Lokotrack® LT200HPS™	40
	Metso Lokotrack® LT200HPX™	42
	Metso Lokotrack® LT220GP™	44
	Metso Lokotrack® LT220D™	46
	Metso Lokotrack® LT7150™	48
	Metso Lokotrack® LT300HP™	50
	Metso Lokotrack® LT300GP™	52
	Metso Lokotrack® LT330D™	54
	Especificaciones técnicas	56
	Historias de casos	58



Los trituradores adecuados para los diversos materiales



Combine los Lokotrack y optimice procesos de varias etapas

Ofrecemos una amplia gama de trituradores Lokotrack: de mandíbulas, de impacto y de cono, en función de su material de alimentación y del proceso. Los productos Lokotrack pueden combinarse fácilmente con otras unidades Lokotrack, tanto mecánicamente como a través de su automatización, para un funcionamiento más eficiente.

Las máquinas se controlan y optimizan con el control de procesos Metso IC y con el Remote IC app opcional para optimizar y controlar todo el proceso de chancado y harneado directamente desde la cabina de la excavadora.

Metso Metrics para la supervisión remota y la planificación del mantenimiento

El proceso y las máquinas de chancado y harneado pueden ser supervisados a distancia por nuestro servicio Metso Metrics. Puede ver la ubicación de las plantas en línea, así como revisar la producción diaria y el estado de las máquinas. Esto le ayuda a planificar con tiempo las futuras necesidades de producción y mantenimiento. Con la posibilidad de pedir piezas y servicios de antemano, se minimiza por completo cualquier interrupción imprevista de la producción.



Trituradores de mandíbula Lokotrack

Los trituradores de mandíbula están diseñados para chancar todo tipo de rocas, desde los granitos más duros y abrasivos hasta el hormigón de demolición. Se utilizan como trituradores primarios que reducen el material a tamaños más pequeños para su posterior procesamiento.



Trituradores de cono Lokotrack

Los trituradores de cono se utilizan como trituradores secundarios, terciarios y cuaternarios en aplicaciones de chancado de varias etapas, como la producción de balasto ferroviario, asfalto y fracciones de hormigón. Los trituradores de cono Lokotrack suelen estar equipados con un criba integrado para producir varios productos finales calibrados.



Trituradores de impacto Lokotrack

Los trituradores de impacto horizontales (HIS) tienen una alta relación de reducción y se utilizan especialmente en aplicaciones de reciclaje como el procesamiento de hormigón, asfalto y escombros de demolición. También son una opción perfecta para aplicaciones con piedra caliza. Debido a su elevada relación de reducción, los trituradores HIS se utilizan a menudo como unidad independiente y para productos calibrados adicionales añadidos con un criba colgante y un transportador de retorno. Los trituradores de impacto de eje vertical (VSI) son eficientes en la última etapa del proceso de chancado, produciendo productos finales cúbicos de forma precisa.






Amplia gama de productos estándar con variedad de opciones

Los Lokotrack cuentan con características estándar como robustos trituradores de mandíbulas con ajuste hidráulico, trituradores de cono de alto rendimiento con accionamiento directo, cribas fiables con gran recorrido y separación precisa, sistema de funcionamiento IC fácil de usar, control remoto por radio, sistemas de alimentación de bajo consumo con fácil mantenimiento y seguridad integrada durante el funcionamiento y el mantenimiento.

Las características opcionales incluyen el sistema de control inalámbrico Remote IC app con la posibilidad de ajustar la configuración desde la excavadora, la tolva de alimentación ampliada para el triturador de mandíbulas y el separador, el martillo hidráulico para los trituradores de mandíbulas, la amplia oferta de cavidades de trituradores de cono y mallas de harneado para optimizar el proceso, las opciones urbanas como la pulverización de agua a alta presión y el encapsulamiento de polvo y ruido, el robusto alimentador de plataforma y los medios de harneado variables para los cribas de separación primaria.

Gama de productos Lokotrack® LT

	MODELO	PESO	TRITURADOR	ACCIONAMIENTO DEL TRITURADOR	POTENCIA DEL MOTOR	E-POWER
TRITURADORES DE MANDÍBULA	Lokotrack® LT96™	29.000 kg (64.000 lb)	Nordberg® C96™	Hidráulico	168 kW (225 hp)	
	Lokotrack® LT106™	42.000 kg (93.000 lb)	Nordberg® C106™	Hidráulico	225 kW (302 hp)	
	Lokotrack® LT116™	50.000 kg (110.000 lb)	Nordberg® C116™	Hidráulico	310 kW (416 hp)	
	Lokotrack® LT120™	62.600 kg (138.000 lb)	Nordberg® C120™	Hidráulico	310 kW (416 hp)	
	Lokotrack® LT120E™	66.500 kg (147.000 lb)	Nordberg® C120™	Sistema eléctrico	310 kW (416 hp)	
	Lokotrack® LT130E™	105.000 kg (230.000 lb)	Nordberg® C130™	Sistema eléctrico	403 kW (540 hp)	
TRITURADORES DE CONO	Lokotrack® LT200HP™	32.000 kg (71.000 lb)	Nordberg® HP200™	Directo	310 kW (416 hp)	
	Lokotrack® LT200HPS™	38.000 kg (84.000 lb)	Nordberg® HP200™	Hidráulico	310 kW (416 hp)	
	Lokotrack® LT200HPX™	42.500 kg (93.700 lb)	Nordberg® HP200e™	Directo	310 kW (416 hp)	
	Lokotrack® LT220GP™	38.500 kg (85.000 lb)	Nordberg® GP220™	Directo	310 kW (416 hp)	
	Lokotrack® LT300HP™	45.000 kg (100.000 lb)	Nordberg® HP300™	Directo	403 kW (540 hp)	
	Lokotrack® LT300GP™	46.000 kg (101.000 lb)	Nordberg® GP300S™ / GP330™	Directo	403 kW (540 hp)	
	Lokotrack® LT220D™	47.900 kg (105.600 lb)	Nordberg® GP220™ / HP200™	Directo	310 kW (416 hp)	
	Lokotrack® LT330D™	71.000 kg (156.600 lb)	Nordberg® GP330™	Sistema eléctrico	563 kW (755 hp)	
TRITURADORES DE IMPACTO	Lokotrack® LT1110™	35.400 kg (78.000 lb)	Nordberg® NP1110M™	Directo	225 kW (302 hp)	
	Lokotrack® LT1213™	46.000 kg (101.000 lb)	Nordberg® NP1213M™	Directo	310 kW (416 hp)	
	Lokotrack® LT1213S™	52.300 kg (115.000 lb)	Nordberg® NP1213M™	Directo	310 kW (416 hp)	
	Lokotrack® LT7150™	30.000 kg (66.100 lb)	Barmac® B7150M™	Hidráulico	310 kW (416 hp)	

Soluciones y aplicaciones Lokotrack®



Agregados de roca dura

Los trituradores Metso están diseñados para ser fuertes y duraderos (especialmente para el chancado de roca dura) con décadas de experiencia. Hay varios factores que hay que evaluar para seleccionar la solución adecuada para la producción de agregados de roca dura:

- **Producto final:** Material de la mandíbula, calidad, calibración del producto, número final de productos finales, separador primario, tamaño de la criba.
- **Capacidad:** La capacidad final depende de varias cosas: desde el tamaño de las unidades hasta el material de alimentación, si el material está pre-clasificado o no, si el proceso es en circuito cerrado, etc.
- **Tamaño de alimentación:** El tamaño máximo de alimentación del triturador de mandíbulas limita el material de alimentación, mientras que el tamaño máximo de alimentación del triturador de cono limita la selección del triturador de mandíbulas.
- **Capacidad de transporte:** Tamaño y peso de las máquinas, si hay un criba integrado o un módulo de harneado desmontable.



Agregados reciclados

Los escombros de la construcción suelen consistir en hormigón y hierro, así como en materiales más ligeros como la madera y el aislamiento. Con el equipo adecuado, los restos de hormigón pueden separarse de los demás materiales y triturarse hasta alcanzar una medida específica, convirtiéndose en un material de construcción útil conocido como agregado reciclado.

El hormigón triturado y la escoria sin procesar son especialmente adecuados para la construcción de carreteras, terraplenes, cimientos y rellenos a granel. Pero una vez clasificados los agregados finos y gruesos, se presta a una gran variedad de usos, como la fabricación de hormigón nuevo (normalmente con un 20% o más de material reciclado) en aplicaciones menos exigentes y la remezcla de asfalto de buena calidad.

Equipamiento opcional para trituradores Lokotrack de reciclaje
Todos los trituradores y cribas Lokotrack pueden equiparse con elementos opcionales que las hacen más adecuados para la producción de agregados reciclados, como por ejemplo

- separadores magnéticos para retirar el hierro del hormigón
- alimentador-separador primario para la manipulación de material pegajoso,
- Control de ajuste automático para liberar los bloqueos y restablecer los ajustes originales,
- varias placas de impacto y mallas de harneado para optimizar el proceso,
- Soplador para remover materiales ligeros,
- robusto alimentador de plataforma y medios de harneado variables para los cribas de separación primaria.



Agregados de roca blanda

Se suele denominar roca blanda a una roca con una abrasividad baja o media, por ejemplo, la caliza. Los más adecuados para el chancado de roca blanda son los trituradores de impacto horizontal Lokotrack.

Dependiendo de la capacidad y la cantidad de productos finales deseados, podemos recomendar diferentes unidades Lokotrack. Visite la herramienta de recomendación de agregados para ver qué Lokotrack se ajustan a su proceso.

Visite la herramienta en línea de recomendación de agregados y póngase en contacto con su distribuidor local para conocer las combinaciones de Lokotrack recomendadas que se adaptan a su proceso y negocio.



Obtenga más información



Trituradores y cribas móviles híbridos Lokotrack® e-Power

Metso se ha comprometido a limitar el calentamiento global a 1,5 °C con nuestro programa de sostenibilidad Planet Positive. Es nuestro enfoque integral hacia a sostenibilidad que incluye los aspectos ambientales, sociales y financieros. Desarrollamos constantemente nuestra oferta para ser más sostenibles, centrándonos en la eficiencia energética, la reducción de emisiones y el aumento de la seguridad.

Una de nuestras gamas de productos sostenibles son los trituradores y cribas móviles híbridos diésel-eléctricas que llevamos fabricando desde principios de los años 90. Las máquinas híbridas Lokotrack e-Power funcionan con electricidad de la red cuando está disponible, y con un moderno motor diésel de bajas emisiones en la naturaleza. El uso de la electricidad puede suponer un ahorro de hasta el 40% en costes de combustible, lo que supone el doble de oportunidades en comparación con el uso exclusivo de máquinas diésel-hidráulicas. Además, son fáciles de mantener con componentes eléctricos comerciales.

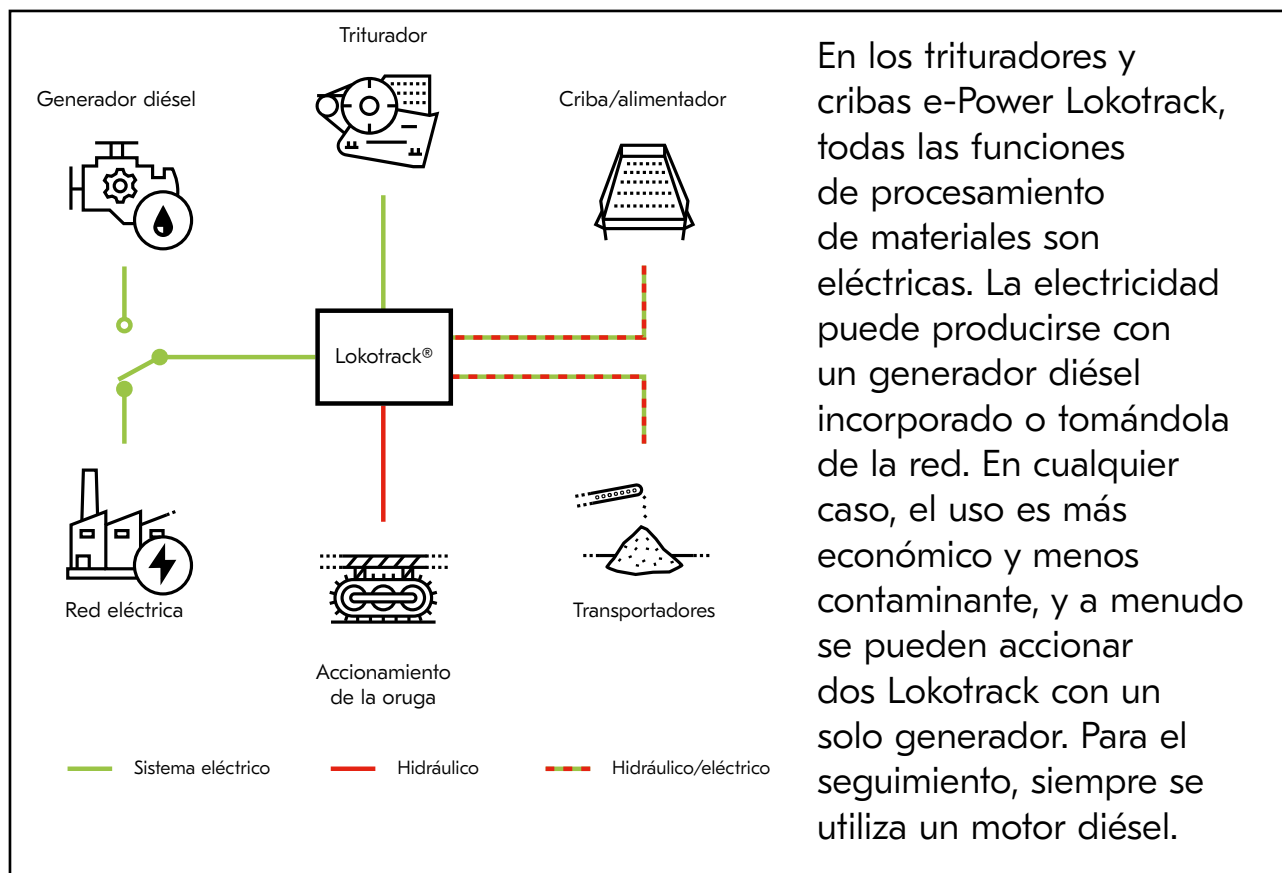
Gama Lokotrack® e-Power:

Trituradores móviles

- Triturador de mandíbulas Lokotrack® LT120E™
- Triturador de mandíbulas Lokotrack® LT130E™
- Triturador de cono Lokotrack® LT330D™

Cribas móviles

- Lokotrack® ST2.8E™
- Lokotrack® ST3.8E™
- Lokotrack® ST4.8E™
- Lokotrack® ST4.10E™



Ventajas de Lokotrack e-Power:

- Potencia de chancado estable con motor eléctrico
- Flexibilidad gracias a su fuente de alimentación alternativa
- Ahorro con la conexión a la red externa
- Fácil ajuste de la velocidad con el convertidor de frecuencia
- Reserva de potencia gracias al generador "sobredimensionado"
- Fácil servicio y mantenimiento con componentes eléctricos comerciales y experiencia, servicio y piezas a nivel mundial

Especificaciones técnicas

	TIPO	PESO	TAMAÑO DE ENTRADA/ ALIMENTACIÓN DEL TRITURADOR	ACCIONAMIENTO DEL TRITURADOR	MOTOR DEL TRITURADOR	ALIMENTACIÓN DIÉSEL	GENERADOR	DIMENSIÓN DE LA CRIBA	PISOS
TRITURADORES DE MANDÍBULA									
LT120E	Mandíbula	66,5 t (147.000 lb)	1.200 x 870 mm (47 x 34")	Sistema eléctrico	160 kW (215 hp)	310 kW (416 hp)	420 kVA		
LT130E	Mandíbula	105 t (230.000 lb)	1.300 x 1.000 mm (51 x 39")	Sistema eléctrico	185 kW (248 hp)	403 kW (545 hp)	500 kVA		
TRITURADORES DE CONO									
LT330D	Cono con criba	71 t (156.600 lb)	238 mm (9,4")	Sistema eléctrico	315 kW (422 hp)	563 kW (754 hp)	700 kVA	5.500 x 2.000 mm (6 x 18')	3
CRIBAS MÓVILES									
ST2.8E	Criba multiusos	26 t (57.000 lb)				100 kW (134 hp)		4.860 x 1.520 mm (5 x 16')	2
ST3.8E	Malla fina	30 t (66.100 lb)				100 kW (134 hp)		5.480 x 1.520 mm (18' x 5')	2
ST4.8E	Malla fina	32 t (70.500 lb)				100 kW (134 hp)		5.480 x 1.520 mm (18' x 5')	3
ST4.10E	Malla fina	33 t (72.700 lb)				100 kW (134 hp)		6.000 x 1.520 mm (20' x 5')	3



Piezas estándar para agregados

Sin las piezas adecuadas, los equipos pueden funcionar de forma inadecuada. La fiabilidad de las piezas de desgaste y de recambio para trituradores permite una producción estable sin tiempos de inactividad inesperados. Disponemos de una amplia selección de piezas que están disponibles como estándar o hechas a medida según los requisitos de su aplicación.

¿Por qué elegir piezas de desgaste Metso?

Disponibilidad: Nuestras piezas no sólo son accesibles cuando las necesita, sino que nuestra red de distribución mundial también está ahí para apoyarle durante todo el ciclo de vida de su equipo.

Fácil de comprar y usar: Nuestros equipos tienen diseños únicos que facilitan el cambio de nuestras piezas y componentes. Le ayudamos a encontrar la solución óptima de revestimiento de desgaste entre nuestra oferta estándar y especializada de perfiles de desgaste para que se adapte mejor a su aplicación.

Probado y demostrado: Todas nuestras piezas de repuesto se someten a pruebas de calidad para garantizar un funcionamiento sin problemas, con una sólida garantía que las respalda. Nuestras piezas de desgaste para trituradores están diseñadas y fabricadas por expertos para proporcionar una mayor vida útil y un excelente rendimiento para todos sus equipos de chancado Lokotrack.

Calidad OEM: Metso aplica los estándares y tolerancias más estrictos para brindar seguridad y confiabilidad garantizadas. Nuestras piezas de desgaste para trituradores están diseñadas con las mismas especificaciones y estándares que nuestro equipo de chancado, lo que asegura la compatibilidad del equipo para una operación confiable y segura.

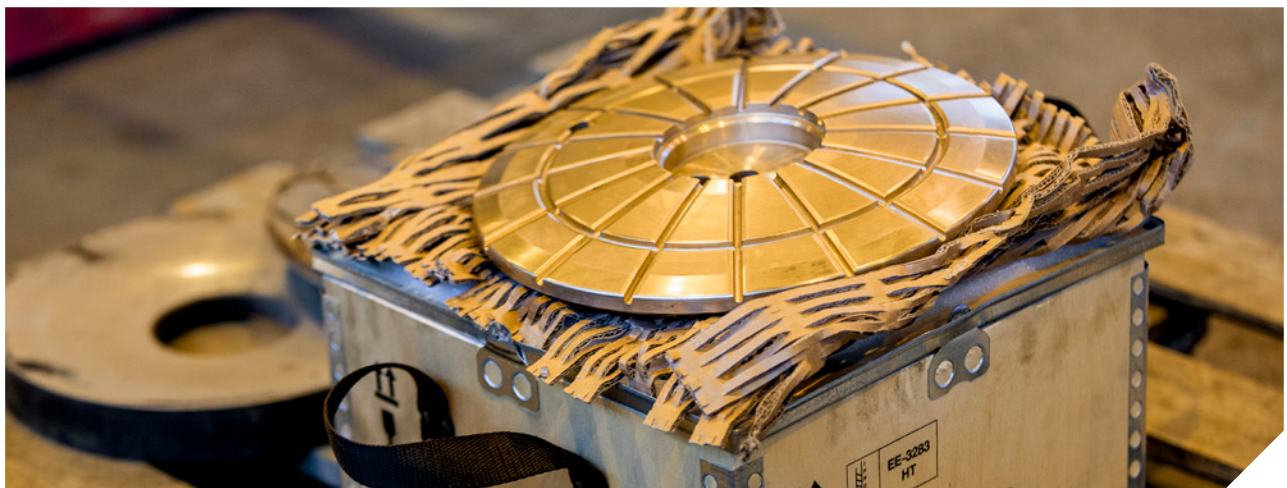


Kits de repuestos y piezas de desgaste

Los kits de piezas fáciles de pedir están optimizados para adaptarse a los intervalos de mantenimiento de su equipo y garantizar un rendimiento de chancado óptimo. Diseñado específicamente para adaptarse a su trituradora y garantizar la máxima disponibilidad del equipo. El mantenimiento de sus Lokotrack también puede ayudar a conservar el valor de reventa de su máquina y a reducir los costes de servicio.

- Kits de mantenimiento para los intervalos de mantenimiento programados
- Kits de fijación de piezas de desgaste para asegurar sus piezas de desgaste
- Listas de recomendación de piezas (RPL)

Visite la sala en vivo de Lokotrack en live.metso.com
Una sala de exposiciones virtuales con modelos de productos en 3D, servicios y stands de piezas.





Servicio de protección de equipos

Como parte de los Servicios de Ciclo de Vida de Metso para Agregados, los Servicios de Protección de Equipos (EPS) pueden aportarle una protección adicional y darle confianza en su estructura de costes al anticipar y minimizar fallos inesperados en los equipos.

El EPS se basa en tres elementos fundamentales:

- Inspecciones programadas y recomendaciones de piezas con nuestros técnicos certificados
- Garantía extendida hasta 10.000 horas o 5 años para los componentes principales especificados
- Planifique e informe de las actividades de mantenimiento de sus equipos móviles a través de nuestra solución Metso Metrics basada en la nube

Metrics de Metso

Con los trituradores móviles que se desplazan con frecuencia de un sitio a otro, puede ser difícil seguir, supervisar y mantener su equipo para obtener el máximo rendimiento. A través de la monitorización remota de datos, Metrics le da acceso a información crítica sobre el rendimiento de sus equipos y sus necesidades de mantenimiento. Además, el acceso opcional a la experiencia puede ayudarle a analizar los datos con un acceso seguro en una PC o tableta.

Nuestra herramienta Metrics también le permite mantener sus costes bajo control. Le ayuda a reducir los costes de inventario, ya que le permite saber qué piezas son necesarias para los próximos servicios, de modo que pueda estar al tanto de las necesidades de su equipo y minimizar los costes de mantenimiento innecesarios.

Plantas de mandíbula Lokotrack®



Metso Lokotrack® LT96™

Planta móvil compacta de chancado con mandíbulas de gran rendimiento

El Lokotrack LT96 es el triturador de mandíbulas móvil más compacto de Metso, ideal para el chancado in situ a pequeña escala, como el chancado de escombros de demolición y la producción de agregados en obras de construcción. Las dimensiones compactas permiten transportar este triturador de mandíbulas incluso con licencias de transporte permanentes, según el país.

Tolva plegable hidráulicamente

Lados de la tolva curvados y resistentes al desgaste
Mecanismo de cierre patentado
Extensiones para mayor volumen

Alimentador Grizzly

Control automático de velocidad (o a través del control remoto por radio)
Flujo eficiente de material con la unidad vibratoria de gran carrera
Fondo del alimentador resistente al desgaste (goma como opción)

Triturador de mandíbulas C96

Fuerte estructura atornillada
Carrera larga y cinemática para roca dura
Ajuste de configuración hidráulica
Movimiento oscilante para facilitar la limpieza de la cavidad

Transportador principal H8-9 o H8-12

Cinta transportadora de accionamiento hidráulico con refuerzo de acero
Cinta transportadora ampliada para una mayor altura de descarga
Mán ajustable en altura para la separación de metales

Transportador lateral giratorio H5-4

Rápido de preparar para el transporte
Descarga en ambos lados
Alta velocidad para la capacidad de acopio

Orugas y bastidor de alta resistencia

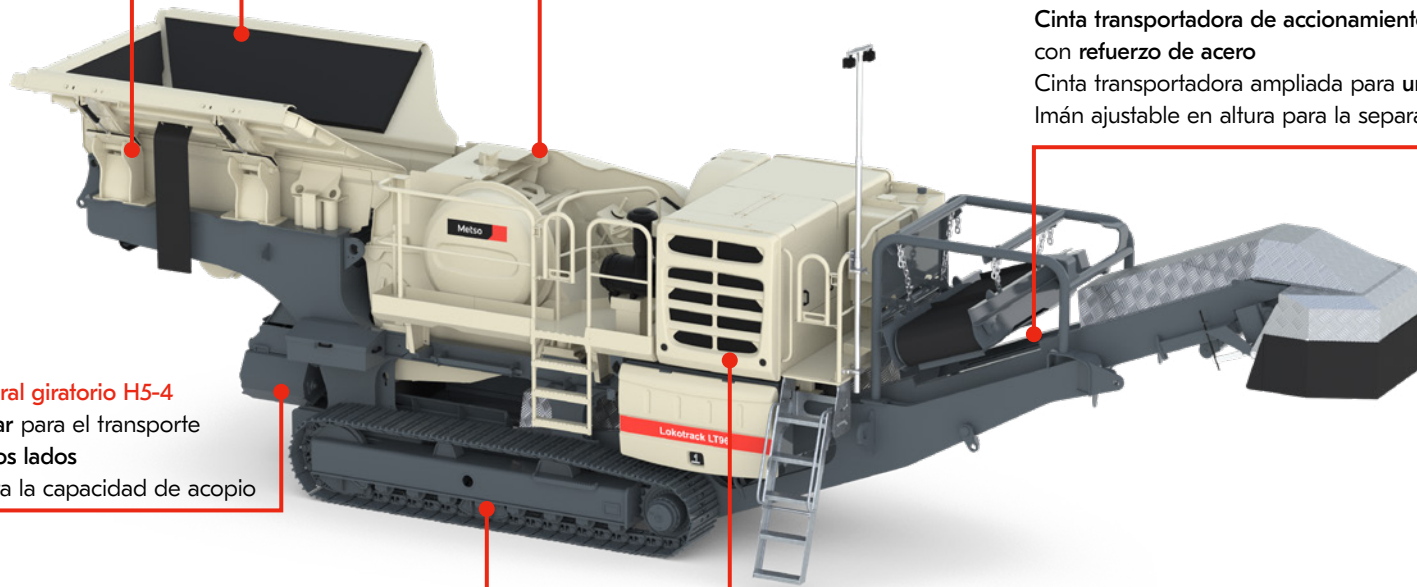
Estructura diseñada por FEM para optimizar el peso y la vida útil
Diseño de bastidor abierto para facilitar el acceso al servicio
Pistas ágiles con modo de 2 velocidades para girar y acelerar

Transmisión de potencia CAT® C7.1 de bajo consumo

Accionamiento hidráulico del triturador con volantes de inercia
Eficiencia hidráulica optimizada
Volumen de aceite hidráulico reducido 235 l (59 gal)

Control de procesos de CI para apoyar la conectividad

Control remoto para control y seguimiento del alimentador
Aplicación Remote IC para mejorar la seguridad y la productividad
Metso Metrics para el monitoreo remoto del proceso



Especificaciones técnicas

Dimensiones de transporte		
Peso	29.000 kg	64.000 lb
Longitud	12.400 mm	41'
Ancho	2.500 mm	8' 2"
Altura	3.100 mm	10' 2"
Alimentador		
TK9-32-2V		
Volumen de la tolva	4 / 6 m ³	5,2 / 7,8 yd ³
Ancho	900 mm	35"
Altura de la carga	3.600 mm	11' 10"
Ancho de la carga	2.500 / 3.400 mm	8' 2" / 11' 2"
Transportador lateral		
H5-3		
Ancho	500 mm	20"
Longitud	5.000 mm	9' 10"
Altura de descarga	1.500 mm	4' 11"
Triturador		
Nordberg® C96™		
Abertura de alimentación	930 x 600 mm	37" x 23"
Tipo de accionamiento	Hidráulico	Hidráulico
Control del proceso	IC	IC
Transportador principal		
H8-9 / H8-12		
Ancho	800 mm	31"
Longitud	9.000 / 12.000 mm	29' 6" / 39' 4"
Altura de descarga	2.600 / 3.600 mm	8' 6" / 11' 10"
Unidad de potencia		
CAT® C71		
Potencia	168 / 151 kW	225 / 202 hp
Vol. de combustible/ aceite hidráulico	630 / 235 l	166 / 59 gal
Opciones		
Control de ajuste activo para el triturador	Pulverización de agua a alta presión	
Plataforma de servicios adicionales	Generador hidráulico	
Unidad de lubricación automática	Toma de fuerza hidráulica	
Placa de protección	Remote IC	
Kit de climatización (frío/calor)	Cable de interconexión	
Cubierta de descarga para transportadores	Imán para la separación de metales	
Encapsulamiento de polvo para transportadores	Metso Metrics	
Transportador principal ampliado	Precalentador para motor diésel	
Extensiones para tolva de alimentación	Control remoto por radio	
Kit de filtros	Triturador de rocas	
Bomba de llenado de combustible	Revestimientos de goma para el fondo del alimentador	
	Revestimientos de goma para las paredes de la tolva	
	Módulo de harneado	
	Transportador lateral	



Aplicaciones



Hormigón, escombros de demolición



Construcción de carreteras



Balasto de ferrocarril

Combinar con

- Trituradores de cono LT200HP, LT200HPX y LT220D
- Cribas móviles ST2.3, ST3.8 y ST4.8

Metso Lokotrack® LT106™

Triturador móvil de dimensiones compactas

El triturador de mandíbulas móvil Lokotrack LT106 es un triturador primario para la producción de agregados y el reciclaje de demolición, así como de otros escombros triturables. Es ideal para la producción de agregados de tamaño medio, así como para el reciclaje de escombros de demolición y chancado de hormigón para reutilizarlo como material base para aceras, por ejemplo. Está diseñado para ser transportado fácilmente entre sitios, instalado rápidamente y reducir los costes totales de funcionamiento con su rendimiento fiable.

Alimentador Grizzly / Alimentador de plato + separador primario

Control automático de velocidad
(o a través del control remoto por radio)
Flujo eficiente de material con la unidad vibratoria de gran carrera
Fondo del alimentador resistente al desgaste (goma como opción)

Tolva plegable hidráulicamente

Lados de la tolva curvados y resistentes al desgaste
Mecanismo de cierre patentado
Extensiones para mayor volumen

Triturador de mandíbulas C106

Fuerte estructura atornillada
Carrera larga y cinemática para roca dura
Ajuste de configuración hidráulica
Movimiento oscilante para facilitar la limpieza de la cavidad

Transportador principal H10-11 o H10-14

Cinta transportadora de accionamiento hidráulico con refuerzo de acero
Cinta transportadora ampliada para una mayor altura de descarga
Imán ajustable en altura para la separación de metales

Transportador lateral giratorio H5-4

Rápido de preparar para el transporte
Descarga en ambos lados
Alta velocidad para la capacidad de acopio

Orugas y bastidor de alta resistencia

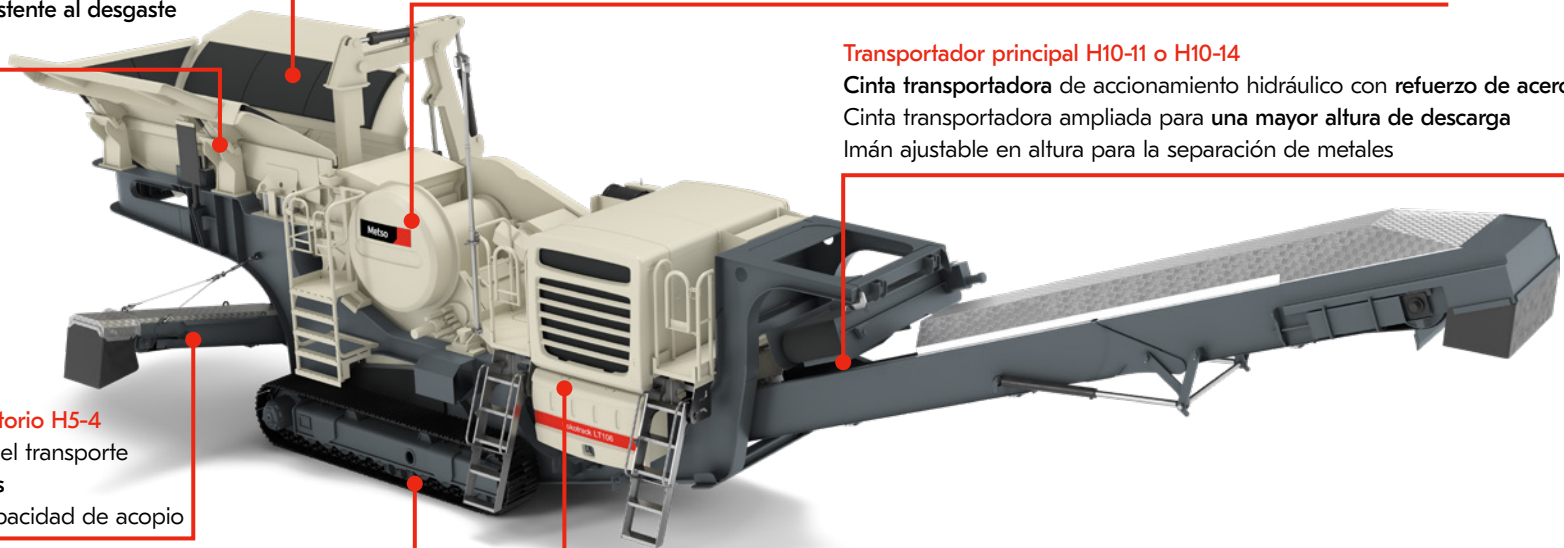
Estructura diseñada por FEM para optimizar el peso y la vida útil
Diseño de bastidor abierto para facilitar el acceso al servicio
Pistas ágiles con modo de 2 velocidades para girar y acelerar

Transmisión de potencia CAT® C9 / C7.1 de bajo consumo

Accionamiento hidráulico del triturador con volantes de inercia
Eficiencia hidráulica optimizada
Volumen de aceite hidráulico reducido de 215 l (57 gal)

Control de procesos de CI para apoyar la conectividad

Control remoto para control y seguimiento del alimentador
Aplicación Remote IC para mejorar la seguridad y la productividad
Metso Metrics para el monitoreo remoto del proceso



Especificaciones técnicas

Dimensiones de transporte		
Peso	42.000 kg	93.000 lb
Longitud	15.300 mm	50'
Ancho	2.800 mm	9' 2"
Altura	3.400 mm	11' 2"
Alimentador		
TK11-42-2V		
Volumen de la tolva	6 / 9 m ³	79 / 11,8 yd ³
Ancho	1.100 mm	43"
Altura de la carga	3.800 mm	12' 6"
Ancho de la carga	2.600 / 3.600 mm	8' 6" / 11' 10"
Criba		
TK11-30S		
Pisos	1	1
Área	3,3 m ²	3,9 yd ²
Dimensiones	1.100 x 3.000 mm	3' 7" x 9' 10"
Transportador lateral		
H5-4		
Ancho	500 mm	20"
Longitud	4.000 mm	13' 2"
Altura de descarga	1.600 mm	5' 3"
Triturador		
Nordberg® C106™		
Abertura de alimentación	1.060 x 700 mm	42" x 28"
Tipo de accionamiento	Hidráulico	Hidráulico
Control del proceso	IC	IC
Transportador principal		
H10-11 / H10-14		
Ancho	1.000 mm	39"
Longitud	11.000 / 14.000 mm	36' 1" / 45' 11"
Altura de descarga	2.800 / 3.900 mm	9' 2" / 12' 10"
Unidad de potencia		
CAT® C71 / C71D, Volvo D8		
Potencia	225 / 235 kW	302 / 315 hp
Vol. de combustible/ aceite hidráulico	630 / 215 l	166 / 57 gal
Opciones		
Control de ajuste activo para el triturador	Bomba de llenado de combustible	
Plataforma de servicios adicionales	Pulverización de agua a alta presión	
Unidad de lubricación automática	Generador hidráulico	
Placa de protección	Toma de fuerza hidráulica	
Filtro de derivación para aceite de lubricación/hidráulico	Remote IC	
Kit de climatización (frío/calor)	Cable de interconexión	
Cubierta de descarga para transportadores	Imán para la separación de metales	
Encapsulamiento de polvo para transportadores	Metso Metrics	
Transportador principal ampliado	Calentador de aceite para aceite hidráulico	
Extensiones para tolva de alimentación	Precalentador para motor diésel	
Kit de filtros	Control remoto por radio	
	Triturador de rocas	
	Módulo de harneado	
	Transportador lateral	



Ver en 3D en
live.metso.com

Aplicaciones



Hormigón, escombros
de demolición



Construcción
de carreteras



Balasto de ferrocarril

Combinar con

- Trituradores de cono LT200HP, LT200HPX y LT220D
- Cribas móviles ST2.3, ST3.8 y ST4.8

Metso Lokotrack® LT116™

Planta móvil de chancado de mandíbulas versátil y de gran capacidad

El triturador de mandíbulas móvil Lokotrack LT116 es una planta de chancado móvil versátil para el chancado primario.

El triturador de mandíbulas Nordberg® C116, de eficacia probada, ofrece una gran capacidad en una gran variedad de aplicaciones, y puede transportarse fácilmente de un sitio a otro.

Alimentador Grizzly

Control automático de velocidad (o a través del control remoto por radio)

Flujo eficiente de material con la unidad vibratoria de gran carrera

Fondo del alimentador **resistente al desgaste** (goma como opción)

Tolva plegable hidráulicamente

Lados de la tolva **resistentes al desgaste**

Extensiones para mayor volumen

Triturador de mandíbulas C116

Fuerte estructura atornillada

Carrera larga y cinemática para roca dura

Ajuste de configuración hidráulica

Movimiento oscilante para facilitar la limpieza de la cavidad

Orugas y bastidor de alta resistencia

Estructura diseñada por FEM para **optimizar el peso y la vida útil**

Diseño de bastidor abierto para facilitar el acceso al servicio

Pistas ágiles con **modo de 2 velocidades** para girar y acelerar

Transportador lateral telescópico H5-5

Rápido de preparar para el transporte

Alta velocidad para la capacidad de acopio

Transportador principal H12-11 o H12-14

Cinta transportadora de accionamiento hidráulico con refuerzo de acero

Cinta transportadora ampliada para una mayor altura de descarga

Imán ajustable en altura para **separación de metales**

Transmisión de potencia CAT® C9.3B de bajo consumo

Accionamiento hidráulico del triturador con volantes de inercia

Eficiencia hidráulica optimizada

Volumen de aceite hidráulico reducido de 215 l (57 gal)

Control de procesos de CI para apoyar la conectividad

Control remoto para control y seguimiento del alimentador

Aplicación Remote IC para mejorar la seguridad y la productividad

Metso Metrics para el monitoreo remoto del proceso

Especificaciones técnicas

Dimensiones de transporte		
Peso	50.000 kg	110.000 lb
Longitud	15.600 mm	51'
Ancho	3.000 mm	9' 10"
Altura	3.600 mm	11' 10"
Alimentador		
TK11-42-2V		
Volumen de la tolva	6 / 9 m ³	79 / 11,8 yd ³
Ancho	1.100 mm	43"
Altura de la carga	3.800 mm	12' 6"
Ancho de la carga	2.600 / 3.600 mm	8' 6" / 11' 10"
Transportador lateral		
H5-5		
Ancho	500 mm	20"
Longitud	5.000 mm	16' 5"
Altura de descarga	1.930 mm	6' 4"
Triturador		
Nordberg® C116™		
Abertura de alimentación	1.150 x 760 mm	45" x 30"
Tipo de accionamiento	Hidráulico	Hidráulico
Control del proceso	IC	IC
Transportador principal		
H12-11 / H12-14		
Ancho	1.200 mm	47"
Longitud	11.000 / 14.000 mm	36' 1" / 45' 11"
Altura de descarga	2.800 / 3.900 mm	9' 2" / 12' 10"
Criba		
TK13-30S		
Pisos	1	1
Área	3,9 m ²	4,7 yd ²
Dimensiones	1.300 x 3.000 mm	4' 3" x 9' 10"
Unidad de potencia		
CAT® C9.3B, Volvo D11 / Volvo D13		
Potencia	310 / 315 / 356 kW	416 / 422 / 477 hp
Vol. de combustible/ aceite hidráulico	600 / 215 l	159 / 57 gal

Opciones	
Control de ajuste activo para el triturador	Pulverización de agua a alta presión
Plataforma de servicios adicionales	Generador hidráulico
Unidad de lubricación automática	Toma de fuerza hidráulica
Placa de protección	Ajuste de configuración hidráulica
Filtro de derivación para aceite de lubricación/hidráulico	Remote IC
Kit de climatización (frío/calor)	Cable de interconexión
Cubierta de descarga para transportadores	Imán para la separación de metales
Encapsulamiento de polvo para transportadores	Metso Metrics
Transportador principal ampliado	Calentador de aceite para aceite hidráulico
Extensiones para tolva de alimentación	Precalentador para motor diésel
Kit de filtros	Control remoto por radio
Bomba de llenado de combustible	Triturador de rocas
	Módulo de harneado
	Transportador lateral
	Raspador especial para transportadores



Aplicaciones



Hormigón, escombros de demolición



Construcción de carreteras



Balasto de ferrocarril

Combinar con

- Trituradores de cono LT200HPX y LT220D
- Cribas móviles ST2.8, ST3.8 y ST4.8

Metso Lokotrack® LT120™

Eficiente triturador de mandíbulas móvil para canteras

El triturador de mandíbulas móvil Lokotrack LT120 es un eficiente triturador primario especialmente adecuado para la producción de agregados en canteras. Puede utilizarse en un proceso de chancado de varias etapas o como unidad independiente. A pesar del gran tamaño del triturador Nordberg® C120, el LT120 puede transportarse en una sola pieza.

Alimentador Grizzly de 2 pisos

Control automático de velocidad (o a través del control remoto por radio)
Flujo eficiente de material con la unidad vibratoria de gran carrera
Fondo del alimentador resistente al desgaste (goma como opción)

Tolva plegable hidráulicamente

Lados de la tolva curvados y resistentes al desgaste
Mecanismo de cierre patentado
Extensiones para mayor volumen

Tritrador de mandíbulas C120

Fuerte estructura atornillada
Carrera larga y cinemática para roca dura
Ajuste de configuración hidráulica
Movimiento oscilante para facilitar la limpieza de la cavidad

Transportador lateral H6,5-7

Descarga en ambos lados
Gran altura de descarga para aumentar la capacidad de acopio

Chute de derivación para manejo de material de separación primaria

3 vías para dirigir el material separado mediante la compuerta de bisagra integrada en el chute

Función del cilindro de alimentación del transportador principal

La función de cilindro automatizado aumenta el espacio entre el triturador y el transportador principal durante el funcionamiento y la distancia al suelo durante el transporte

Orugas y bastidor de alta resistencia

Estructura diseñada por FEM para optimizar el peso y la vida útil
Diseño de bastidor abierto para facilitar el acceso al servicio
Pistas ágiles con modo de 2 velocidades para girar y acelerar

Transportador principal H12-12 o H12-16

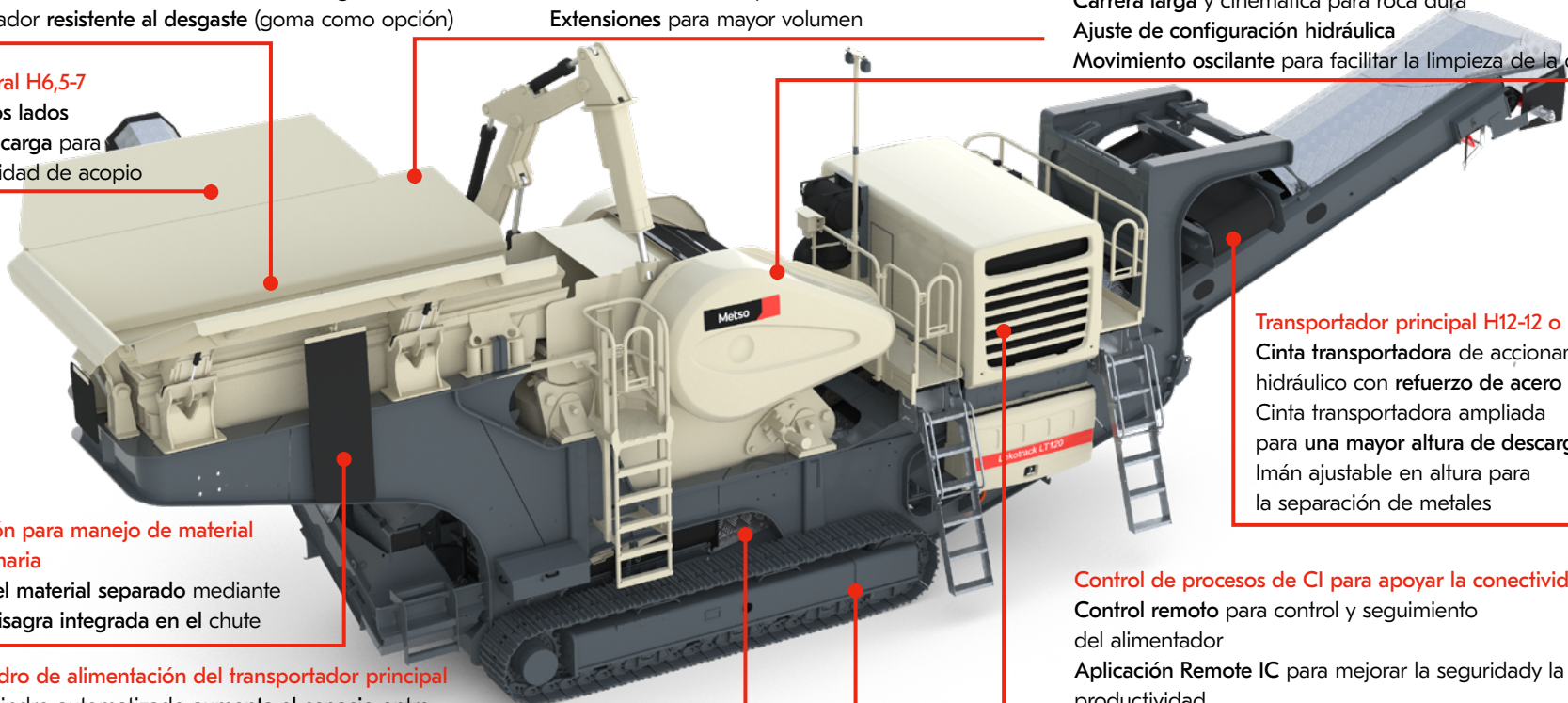
Cinta transportadora de accionamiento hidráulico con refuerzo de acero
Cinta transportadora ampliada para una mayor altura de descarga
Imán ajustable en altura para la separación de metales

Control de procesos de CI para apoyar la conectividad

Control remoto para control y seguimiento del alimentador
Aplicación Remote IC para mejorar la seguridad y la productividad
Metso Metrics para el monitoreo remoto del proceso

Transmisión de potencia CAT® C9.3B / Volvo TAD1183VE de bajo consumo

Accionamiento hidráulico del triturador con volantes de inercia
Eficiencia hidráulica optimizada
Volumen de aceite hidráulico reducido de 215 l (57 gal)



Especificaciones técnicas

Dimensiones de transporte		
Peso	62.600 kg	138.000 lb
Longitud	16.650 mm	55'
Ancho	3.000 mm	9' 10"
Altura	3.900 mm	12' 10"
Alimentador Alimentador LT120		
Volumen de la tolva	7 / 12 m ³	9,2 / 15,7 yd ³
Ancho	1.200 mm	47"
Altura de la carga	4.430 mm	14' 6"
Ancho de la carga	2.600 / 4100 mm	8' 8" / 13' 5"
Transportador lateral H6.5-7		
Ancho	650 mm	26"
Longitud	7.000 mm	23' 0"
Altura de descarga	3.000 mm	9' 10"
Triturador Nordberg® C120™		
Abertura de alimentación	1.200 x 870 mm	47" x 34"
Tipo de accionamiento	Hidráulico	Hidráulico
Control del proceso	IC	IC
Transportador principal H12-12 / H12-16		
Ancho	1.200 mm	47"
Longitud	12.000 / 16.000 mm	39' 4" / 52' 6"
Altura de descarga	3.400 / 4.600 mm	11' 2" / 15' 1"
Unidad de potencia CAT® C9.3B, Volvo D11 / Volvo D13		
Potencia	310 / 315 / 356 kW	416 / 422 / 477 hp
Vol. de combustible/ aceite hidráulico	630 / 215 l	166 / 57 gal
Opciones		
Control de ajuste activo para el triturador	Generador hidráulico	
Unidad de lubricación automática	Toma de fuerza hidráulica	
Placa de protección del cinturón	Ajuste de configuración hidráulica	
Chute de derivación	Remote IC	
Kit de climatización (frío/calor)	Cable de interconexión	
Cubierta de descarga para transportadores	Imán para la separación de metales	
Encapsulamiento de polvo para transportadores	Metso Metrics	
Transportador principal ampliado	Calentador de aceite para aceite hidráulico	
Extensiones para tolva de alimentación	Precalentador para motor diésel	
Kit de filtros	Control remoto por radio	
Bomba de llenado de combustible	Triturador de rocas	
Pulverización de agua a alta presión	Transportador lateral	
	Raspador especial para transportadores	



Aplicaciones



Construcción de carreteras



Balasto de ferrocarril



Fracciones de asfalto y hormigón

Combinar con

- Trituradores de cono LT220GP, LT300HP y LT330D
- Cribas móviles ST2.8, ST3.8 y ST4.10

Metso Lokotrack® LT120E™

Triturador de mandíbulas móvil Hybrid e-Power para canteras

El Lokotrack LT120E es un triturador de mandíbulas móvil especial para el chancado primario. Esta planta de chancado híbrida con e-Power puede funcionar conectada a una red externa o mediante el generador diésel de 420 kVA que lleva a bordo. En combinación con el triturador de cono móvil LT330D, todo el proceso puede funcionar con electricidad y ahorrar hasta un 40% en costes de combustible.

Alimentador Grizzly de 2 pasos

Control de velocidad automático (o control remoto por radio)
Flujo de material eficiente con la unidad vibratoria de larga carrera
Fondo del alimentador resistente al desgaste (goma como opción)
3 vías para dirigir el material separado con el chute de derivación

Tolva plegable hidráulicamente

Lados de la tolva curvados y resistentes al desgaste
Mecanismo de cierre patentado
Extensiones para mayor volumen

Transportador lateral H6,5-7E

Descarga en ambos lados
Gran altura de descarga para aumentar la capacidad de acopio

Función del cilindro de alimentación del transportador principal

La función automatizada del cilindro aumenta el espacio entre el triturador y el transportador principal durante el funcionamiento y la distancia al suelo durante el transporte

Varias funciones de e-Power

Conectividad a una fuente de energía externa, a una red eléctrica externa o a un generador
Componentes principales con accionamiento por motor eléctrico (excl. orugas y alimentador)
Convertidor de frecuencia para ajuste de velocidad / oscilación del triturador
Clavijas de conexión para la alimentación externa

Triturador de mandíbulas Nordberg® C120

Fuerte estructura atornillada
Carrera larga y cinemática para roca dura
Ajuste de configuración hidráulica
Movimiento oscilante para facilitar la limpieza de la cavidad

Transportador principal H12-12E o H12-16E

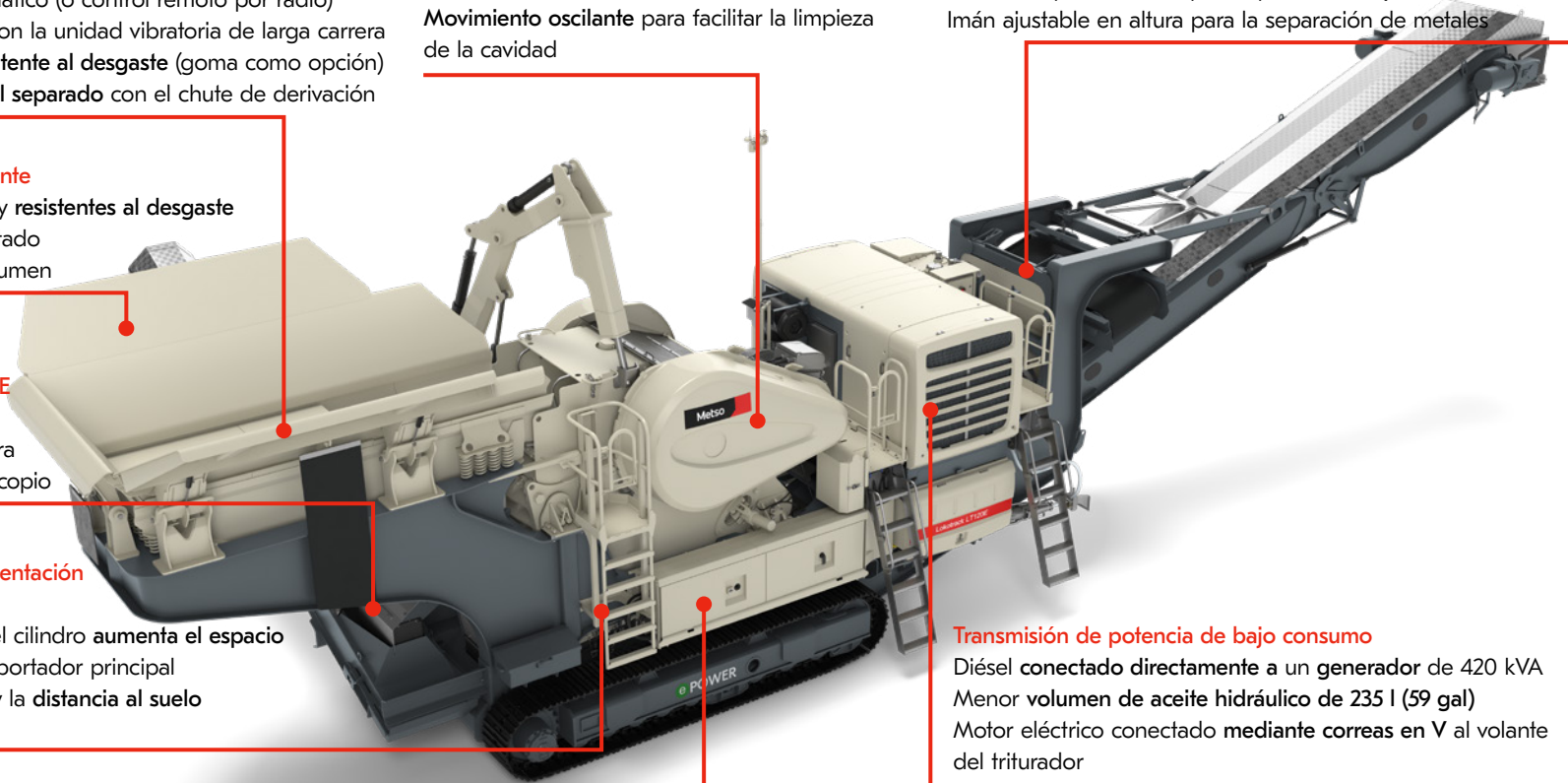
Cinta transportadora de accionamiento eléctrico con refuerzo de acero
Cinta transportadora ampliada para una mayor altura de descarga
Imán ajustable en altura para la separación de metales

Transmisión de potencia de bajo consumo

Diésel conectado directamente a un generador de 420 kVA
Menor volumen de aceite hidráulico de 235 l (59 gal)
Motor eléctrico conectado mediante correas en V al volante del triturador

Control de procesos de CI para apoyar la conectividad

Control remoto para control y seguimiento del alimentador
Aplicación Remote IC para mejorar la seguridad y la productividad
Metso Metrics para el monitoreo remoto del proceso



Especificaciones técnicas

Dimensiones de transporte		
Peso	66.500 kg	147.000 lb
Longitud	16.650 mm	55'
Ancho	3.200 mm	10' 6"
Altura	3.900 mm	12' 10"
Alimentador		
Alimentador LT120		
Volumen de la tolva	7 m ³ / 12 m ³	9,2 yd ³ / 15,7 yd ³
Ancho	1.200 mm	47"
Altura de la carga	4.430 mm	14' 6"
Ancho de la carga	2.600 / 4.100 mm	8' 8" / 13' 5"
Transportador lateral		
H6.5-7		
Ancho	650 mm	26"
Longitud	7.000 mm	23' 0"
Altura de descarga	3.000 mm	9' 10"
Triturador		
Nordberg® C120™		
Abertura de alimentación	1.200 x 870 mm	47" x 34"
Tipo de accionamiento	Sistema eléctrico	Sistema eléctrico
Control del proceso	IC	IC
Transportador principal		
H12-12E / H12-16E		
Ancho	1.200 mm	47"
Longitud	12.000 / 16.000 mm	39' 4" / 52' 6"
Altura de descarga	3.400 / 4.600 mm	11' 2" / 15' 1"
Unidad de potencia		
CAT® C9.3B, Volvo D11 / Volvo D13		
Potencia	310 / 315 / 356 kW	416, 422 / 477 hp
Vol. de combustible/ aceite hidráulico	630 / 235 l	166 / 59 gal
Opciones		
Control de ajuste activo para el triturador	Pulverización de agua a alta presión	
Plataforma de servicios adicionales	Generador hidráulico	
Unidad de lubricación automática	Ajuste de configuración hidráulica	
Placa de protección del cinturón	Remote IC	
Chute de derivación	Cable de interconexión	
Kit de climatización (frío/calor)	Imán para la separación de metales	
Cubierta de descarga para transportadores	Metso Metrics	
Encapsulamiento de polvo para transportadores	Calentador de aceite para aceite hidráulico	
Transportador principal ampliado	Precalentador para motor diésel	
Instalación de la fuente de alimentación externa	Control remoto por radio	
Extensiones para tolva de alimentación	Triturador de rocas	
Kit de filtros	Módulo de harneado	
Bomba de llenado de combustible	Transportador lateral	
	Raspador especial para transportadores	



Ver en 3D en
live.metso.com

Aplicaciones



Construcción de carreteras



Balasto de ferrocarril



Fracciones de asfalto y hormigón

Combinar con

- Trituradores de cono LT220GP, LT300HP y LT330D
- Criba móvil ST2.8E, ST3.8E y ST4.10E

Metso Lokotrack® LT130E™

Planta móvil de chancado híbrida para operaciones de cantera a gran escala

El triturador de mandíbulas móvil híbrido Lokotrack LT130E con e-Power es un triturador primario para canteras exigentes. Es nuestro modelo de triturador de mandíbulas móvil más grande, con una abertura de alimentación de 1.300 x 1.000 mm.

Alimentador Grizzly para trabajo pesado

Alimentador horizontal con secciones grizzly de 3 pasos

Tolva de alimentación

Lados de la tolva resistentes al desgaste
Extensiones para mayor volumen

Transportador lateral H8-7E

Accionamiento eléctrico
Gran altura de descarga para una mayor capacidad de acopio

Opciones de desvío

3 vías para dirigir el material separado
Criba de separación primaria para separación de materiales de tamaño superior e inferior

Orugas y bastidor de alta resistencia

Estructura diseñada por FEM para optimizar el peso y la vida útil
Diseño de bastidor abierto para facilitar el acceso al servicio
Pistas ágiles con modo de 3 velocidades para girar y acelerar

Triturador de mandíbulas C130

Fuerte estructura atornillada
Diseño y cinemática para un chancado agresivo en toda la cavidad
Ajuste de configuración hidráulica
Gran abertura de alimentación (1.300 x 1.000 mm)

Transmisión del motor eléctrico del triturador

Motor eléctrico de 160 kW conectado mediante correas en V al volante del triturador

Transportador principal H14-16E

Ajuste hidráulico de la altura de descarga y bloqueo hidráulico para ajustar la altura de descarga
Permite bajar la posición para mantenimiento
Cinta transportadora de accionamiento eléctrico con refuerzo de acero

Varias funciones de e-Power

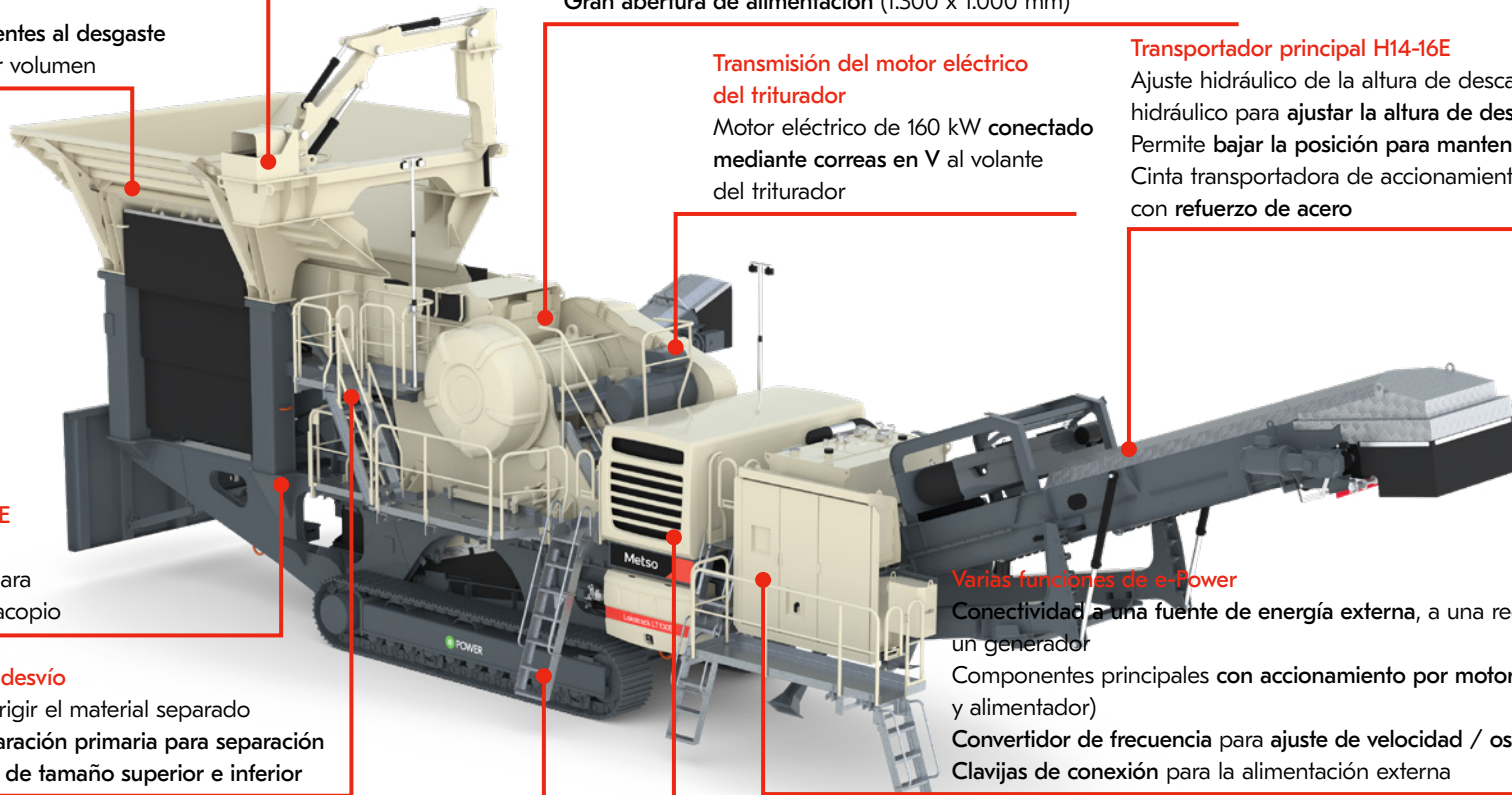
Conectividad a una fuente de energía externa, a una red eléctrica externa o a un generador
Componentes principales con accionamiento por motor eléctrico (excl. orugas y alimentador)
Convertidor de frecuencia para ajuste de velocidad / oscilación del triturador
Clavijas de conexión para la alimentación externa

Transmisión de potencia Cat C15 / Volvo TAD1385VE de bajo consumo

Diésel conectado directamente a un generador de 500 kVA para alimentar los motores eléctricos
Volumen del tanque de aceite hidráulico de 470 l, 124 gal.

Control de procesos de CI para apoyar la conectividad

Control remoto para control y seguimiento del alimentador
Conexión entre varias unidades Metso Metrics para el monitoreo remoto del proceso



Especificaciones técnicas

Dimensiones de transporte		
Peso	105.000 kg	230.000 lb
Longitud	23.000 mm	76'
Ancho	3.500 mm	11' 6"
Altura	3.850 mm	12' 8"
Alimentador B13-50-3V		
Volumen de la tolva	11 / 23 m ³	14,4 / 30,1 yd ³
Ancho	1.300 mm	51"
Altura de la carga	5.850 / 6.300 mm	19' 2" / 20' 8"
Ancho de la carga	3.300 / 5.100 mm	10' 9" / 16' 9"
Transportador lateral H8-7E		
Ancho	800 mm	31"
Longitud	7.000 mm	23' 0"
Altura de descarga	2.900 mm	9' 6"
Triturador Nordberg® C130™		
Abertura de alimentación	1.300 x 1.000 mm	51" x 39"
Tipo de accionamiento	Sistema eléctrico	Sistema eléctrico
Control del proceso	IC	IC
Transportador principal H14-16E		
Ancho	1.400 mm	55"
Longitud	16.000 mm	52' 6"
Altura de descarga	3.050 / 4.650 mm	10' 0" / 15' 3"
Unidad de potencia CAT® C15, Volvo D13 / Volvo D16		
Potencia	403 / 405 / 442 kW	540 hp, 593 hp
Vol. de combustible/ aceite hidráulico	1.200 / 470 l	317 / 124 gal
Opciones		
Unidad de lubricación automática	Generador hidráulico	
Placa de protección	Toma de fuerza hidráulica	
Chute de derivación	Ajuste de configuración hidráulica	
Kit de climatización (frío/calor)	Remote IC	
Cubierta de descarga para transportadores	Cable de interconexión	
Encapsulamiento de polvo para transportadores	Imán para la separación de metales	
Fácilmente divisible para el transporte	Metso Metrics	
Transportador principal ampliado	Precalentador para motor diésel	
Instalación de la fuente de alimentación externa	Control remoto por radio	
Extensiones para tolva de alimentación	Triturador de rocas	
Kit de filtros	Revestimientos de goma para el fondo del alimentador	
Bomba de llenado de combustible	Revestimientos de goma para las paredes de la tolva	
Pulverización de agua a alta presión	Módulo de harneado	
	Transportador lateral	
	Raspador especial para transportadores	



Aplicaciones



Construcción de carreteras



Balasto de ferrocarril



Fracciones de asfalto y hormigón

Combinar con

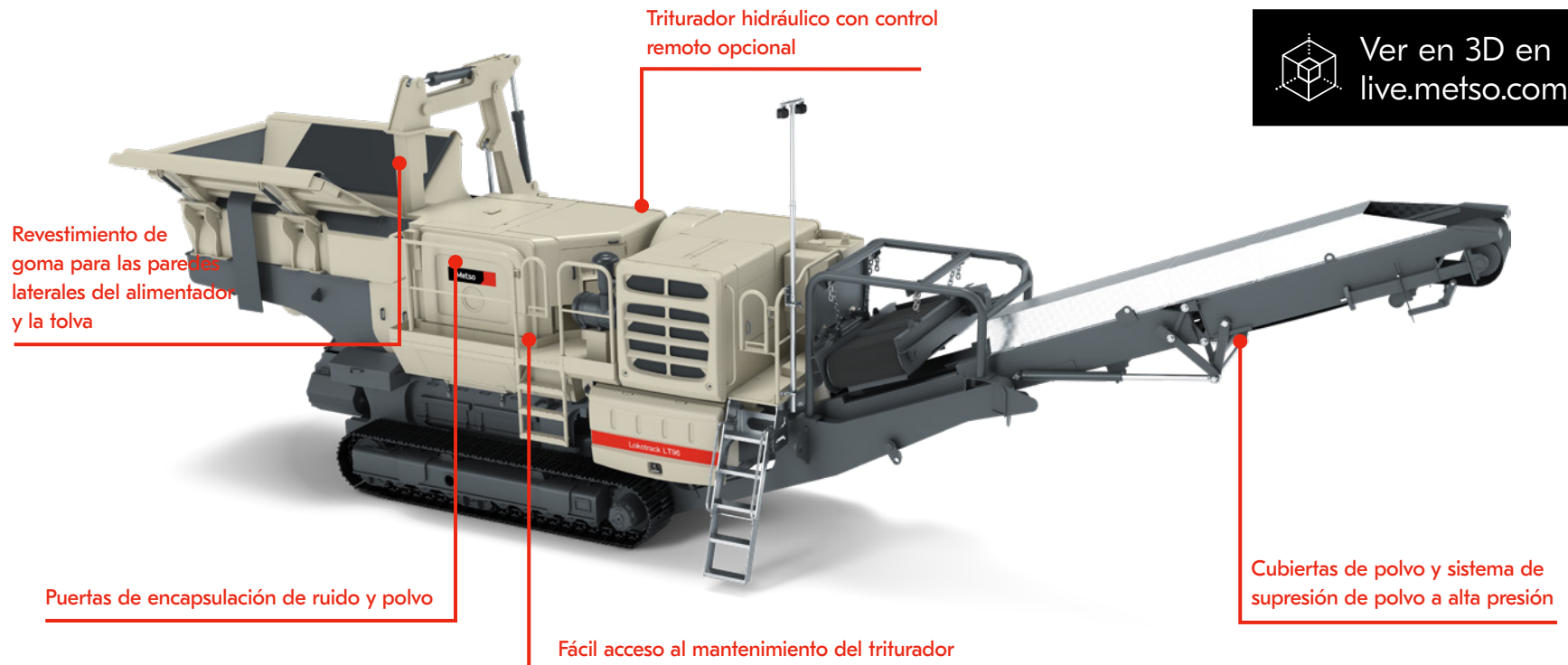
- El LT130E se utiliza principalmente como triturador primario móvil independiente

Metso Serie Urban™

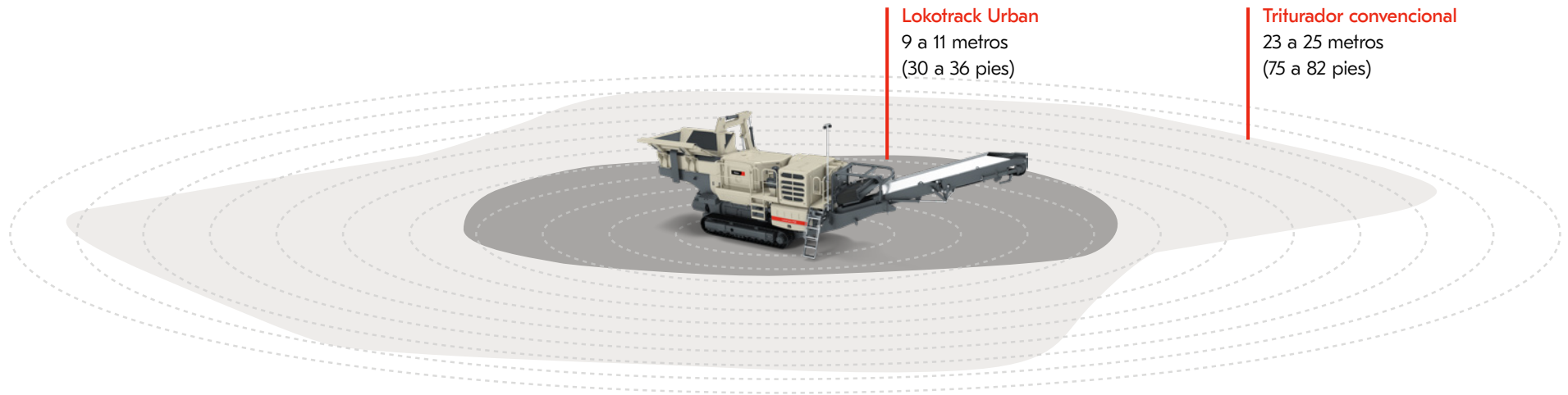
Chancado y harneado cerca de zonas pobladas

Los trituradores de mandíbulas móviles Lokotrack® Urban™ cumplen con las normativas más estrictas sobre emisiones de ruido y polvo en ciudades y otras zonas cercanas a lugares de residencia y trabajo. Las cubiertas acústicas reducen la distancia a la que llega el ruido del chancado. Las cubiertas de encapsulado de ruido y polvo están diseñadas de tal manera que no comprometen las dimensiones de transporte, la facilidad de mantenimiento o el funcionamiento seguro de la planta. Los triturador de mandíbulas Urban cumplen con los requisitos ambientales establecidos por las autoridades y usted podrá presentar licitaciones para contratos que no podrían ejecutarse con equipos de chancado convencionales.




Características de encapsulación de ruido y polvo



Distancias de ruido de 85 dB(A)



Aplicaciones

-  Hormigón, escombros de demolición
-  Agregados de roca dura
-  Baja emisión de ruidos

Disponible para

- Trituradores de mandíbulas LT96 y LT106

Especificaciones técnicas - plantas de mandíbulas

	LT96		LT106		LT116		LT120		LT120E		LT130E	
DIMENSIONES DE TRANSPORTE												
	métrico	imperial	métrico	imperial	métrico	imperial	métrico	imperial	métrico	imperial	métrico	imperial
Peso	29.000 kg	64.000 lb	42.000 kg	93.000 lb	50.000 kg	110.000 lb	62.600 kg	138.000 lb	66.500 kg	147.000 lb	105.000 kg	230.000 lb
Longitud	12.400 mm	41'	15.300 mm	50'	15.600 mm	51'	16.650 mm	55'	16.650 mm	55'	23.000 mm	76'
Ancho	2.500 mm	8' 2"	2.800 mm	9' 2"	3.000 mm	9' 10"	3.000 mm	9' 10"	3.200 mm	10' 6"	3.500 mm	11' 6"
Altura	3.100 mm	10' 2"	3.400 mm	11' 2"	3.600 mm	11' 10"	3.900 mm	12' 10"	3.900 mm	12' 10"	3.850 mm	12' 8"
ALIMENTADOR												
Tipo	TK9-32-2V		TK11-42-2V		TK11-42-2V		Alimentador LT120		Alimentador LT120		B13-50-3V	
Volumen de la tolva de alimentación	4 / 6 m ³	5,2 / 7,8 yd ³	6 / 9 m ³	7,9 / 11,8 yd ³	6 m ³	7,9 yd ³	7 / 12 m ³	9,2 / 15,7 yd ³	7 / 12 m ³	9,2 / 15,7 yd ³	11 / 23 m ³	14,4 / 30,1 yd ³
Ancho del alimentador	900 mm	35"	1.100 mm	43"	1.100 mm	43"	1.200 mm	47"	1.200 mm	47"	1.300 mm	51"
Altura de la carga	3.600 mm	11' 10"	3.800 mm	12' 6"	3.900 mm	12' 10"	4.430 mm	14' 6"	4.430 mm	14' 6"	5.850 / 6.300 mm	19' 2" / 20' 8"
Ancho de la carga	2.500 / 3.400 mm	8' 2" / 11' 2"	2.600 / 3.600 mm	8' 6" / 11' 10"	2.600 / 3.600 mm	8' 6" / 11' 10"	2.600 / 4.100 mm	8' 8" / 13' 5"	2.600 / 4.100 mm	8' 8" / 13' 5"	3.300 / 5.100 mm	10' 9" / 16' 9"
TRANSPORTADOR LATERAL												
Tipo	H5-3		H5-4		H5-5		H6.5-7		H6.5-7		H8-7E	
Ancho	500 mm	20"	500 mm	20"	500 mm	20"	650 mm	26"	650 mm	26"	800 mm	31"
Longitud	3.000 mm	9' 10"	4.000 mm	13' 2"	5.000 mm	16' 5"	7.000 mm	23' 0"	7.000 mm	23' 0"	7.000 mm	23' 0"
Altura de descarga	1.500 mm	4' 11"	1.600 mm	5' 3"	1.930 mm	6' 4"	3.000 mm	9' 10"	3.000 mm	9' 10"	2.900 mm	9' 6"
TRITURADOR												
Tipo	Nordberg® C96™		Nordberg® C106™		Nordberg® C116		Nordberg® C120™		Nordberg® C120™		Nordberg® C130™	
Abertura de alimentación	930 x 600 mm	37" x 23"	1.060 x 700 mm	42" x 28"	1.150 x 760 mm	45" x 30"	1.200 x 870 mm	47" x 34"	1.200 x 870 mm	47" x 34"	1.300 x 1.000 mm	51" x 39"
Tipo de accionamiento	Hidráulico		Hidráulico		Hidráulico		Hidráulico		Sistema eléctrico		Sistema eléctrico	
TRANSPORTADOR PRINCIPAL												
Tipo	H8-9 / H8-12		H10-11 / H10-14		H12-11 / H12-14		H12-12 / H12-16		H12-12E / H12-16E		H14-16E	
Ancho	800 mm	31"	1.000 mm	39"	1.200 mm	47"	12,00 mm	47"	1.200 mm	47"	1.400 mm	55"
Longitud	9 a 12 m	29' 6" / 39' 4"	11 a 14 m	36' 1" / 45' 11"	11 a 14 m	36' 1" / 45' 11"	12 a 16 m	39' 4" / 52' 6"	12 a 16 m	39' 4" / 52' 6"	16 m	52' 6"
Altura de descarga	2.600 / 3.600 mm	8' 6" / 11' 10"	2.800 / 3.900 mm	9' 2" / 12' 10"	2.800 / 3.900 mm	9' 2" / 12' 10"	3.400 / 4.600 mm	11' 2" / 15' 1"	3.400 / 4.600 mm	11' 2" / 15' 1"	3.050 / 4.650 mm	10' 0" / 15' 3"
CRIBA DE PRODUCTOS												
Tipo	TK11-20S		TK11-30S		TK13-30-S							
Pisos	1		1		1							
Área	2,2 m ²	2,6 yd ²	3,3 m ²	3,9 yd ²	3,9 m ²	4,7 yd ²						
Dimensiones	1.100 x 2.000 mm	3' 7" x 6' 7"	1.100 x 3.000 mm	3' 7" x 9' 10"	1.300 x 3.000 mm	4' 3" x 9' 10"						
UNIDAD DE POTENCIA												
Tipo	CAT® C71		CAT® C71 / C71D, Volvo D8		CAT® C9.3B, Volvo D11 / Volvo D13		CAT® C9.3B, Volvo D11 / Volvo D13		CAT® C9.3B, Volvo D11 / Volvo D13		CAT® C15, Volvo D13 / Volvo D16	
Potencia	168 / 151 kW	225 / 202 hp	225 / 235 kW	302/315 hp	310/315/356 kW	416/422/477 hp	310 / 315 / 356 kW	416 / 422 / 477 hp	310 / 315 / 356 kW	416 / 422 / 477 hp	403 / 405 / 442 kW	540 / 593 hp
Vol. de combustible / aceite hidráulico	630 / 235 l	166 / 59 gal	630 / 215 l	166 / 57 gal	600 / 215 l	159 / 57 gal	630 / 215 l	166 / 57 gal	630 / 235 l	166 / 59 gal	1200 / 470 l	317 / 124 gal

Plantas de impacto Lokotrack®



Metso Lokotrack® LT1110™

Triturador compacto de impacto sobre orugas

El triturador móvil de impacto horizontal (HSI) Lokotrack LT1110 es especialmente adecuado para trabajos de construcción y reciclaje de menor tamaño. Es un triturador de tamaño compacto que se utiliza habitualmente para chancar piedra caliza y materiales reciclados como asfalto, hormigón y ladrillos. El modelo similar LT1110S™ es una planta móvil de chancado por impacto con unidad de harneado y cinta de retorno para producir productos finales calibrados adicionales.

Tolva plegable hidráulicamente

Lados de la tolva curvados y resistentes al desgaste
Extensiones para mayor volumen

Alimentador vibratorio Grizzly

Control automático de velocidad (o a través del control remoto por radio)
Flujo eficiente de material con la unidad vibratoria de gran carrera
Fondo del alimentador resistente al desgaste (goma como opción)

Triturador de impacto NP110M

Ajuste hidráulico durante el proceso
Gran variedad de barras de expulsión para diferentes materiales
Apertura hidráulica fácil de usar para un servicio seguro del rotor

Criba eficiente TK11-30S

Criba ancho de gran capacidad
Estructura fiable diseñada por FEM con fuerzas G optimizadas
Mallas de acero y de goma disponibles

Transportador lateral telescópico H5-5

Rápido de preparar para el transporte
Alta velocidad para aumentar la capacidad de acopio

Orugas y bastidor de alta resistencia

Estructura diseñada por FEM para optimizar el peso y la vida útil
Diseño de bastidor abierto para facilitar el acceso al servicio
Orugas ágiles con modo de 2 velocidades para girar y acelerar

Transmisión de potencia CAT® C7.1/C9 de bajo consumo

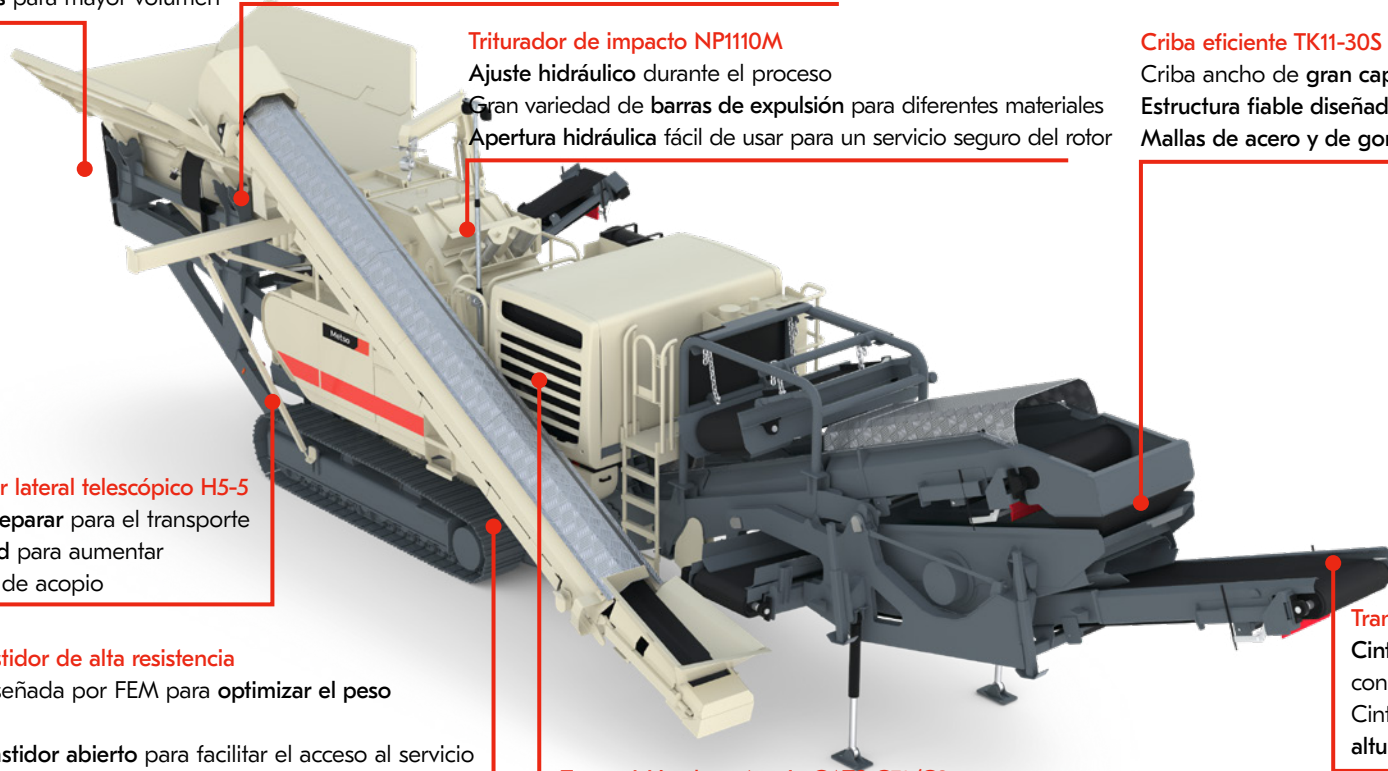
Accionamiento hidráulico del triturador
Eficiencia hidráulica optimizada
Volumen de aceite hidráulico reducido de 215 l (57 gal)

Transportador principal H10-10 o H10-13

Cinta transportadora de accionamiento hidráulico con refuerzo de acero
Cinta transportadora ampliada para una mayor altura de descarga

Control de procesos de CI para apoyar la conectividad

Control remoto para control y seguimiento del alimentador
Aplicación Remote IC para mejorar la seguridad y la productividad
Metso Metrics para el monitoreo remoto del proceso



Especificaciones técnicas

Dimensiones de transporte		
Peso	35.400 kg	78.000 lb
Longitud	14.850 mm	48' 9"
Ancho	2.550 mm	8' 5"
Altura	3.400 mm	11' 2"
Alimentador		
TK9-42-2V		
Volumen de la tolva	5 / 8 m ³	6,5 / 11 yd ³
Ancho	900 mm	35"
Altura de la carga	3.600 mm	11' 10"
Ancho de la carga	2.700 mm	8' 10"
Transportador lateral		
H5-5		
Ancho	500 mm	20"
Longitud	5.000 mm	16' 5"
Altura de descarga	2.000 mm	6' 7"
Triturador		
Nordberg® NP1110M™		
Abertura de alimentación	1.040 x 930 mm	41" x 37"
Tipo de accionamiento	Directo	Directo
Control del proceso	IC	IC
Transportador principal		
H10-10 / H10-13		
Ancho	1.000 mm	3' 4"
Longitud	10.000 / 13.000 mm	32' 10" / (42' 8")
Altura de descarga	2.900 / 3.900 mm	9' 7" / (12' 10")
Criba		
TK11-30S		
Pisos	1	1
Área	3,3 m ²	3,9 yd ²
Dimensiones	1.100 x 3.000 mm	3' 7" x 9' 10"
Transportador de retorno	H5-9	H5-9
Unidad de potencia		
CAT® C71 / C71D, Volvo D8		
Potencia	225 / 235 kW	302 / 315 hp
Vol. de combustible/ aceite hidráulico	500 / 215 l	130 / 57 gal
Opciones		
Filtro de derivación para aceite de lubricación/hidráulico	Separador magnético	
Kit de climatización (frío/calor)	Metso Metrics	
Cubierta de descarga para transportadores	Calentador de aceite para aceite hidráulico	
Encapsulamiento de polvo para transportadores	Alimentador de placa y separador primario	
Transportador principal ampliado	Alimentador de placa bajo el triturador	
Extensiones para tolva de alimentación	Precalentador para motor diésel	
Kit de filtros	Control remoto por radio	
Bomba de llenado de combustible	Revestimientos de goma para el fondo del alimentador	
Pulverización de agua a alta presión	Revestimientos de goma para las paredes de la tolva	
Generador hidráulico	Módulo de harneado	
Toma de fuerza hidráulica	Transportador lateral	
Remote IC		
Cable de interconexión		



Aplicaciones



Hormigón, escombros de demolición



Asfalto reciclado



Roca blanda y semidura

Combinar con

- Triturador de cono LT200HP
- Criba móvil ST2.3 para trabajos de reciclaje
- ST3.8 para la producción de agregados

Metso Lokotrack® LT1213™

Chancado de material reciclado con alta relación de reducción

El triturador de impacto horizontal (HSI) móvil Lokotrack LT1213 combina movilidad, alta capacidad y versatilidad.

Es adecuada para diversas aplicaciones, como el procesamiento de piedra caliza y el chancado de materiales reciclados.

Tolva plegable hidráulicamente

Lados de la tolva curvados y resistentes al desgaste
Mecanismo de cierre patentado
Extensiones para mayor volumen

Alimentador Grizzly / Alimentador de plato + separador primario

Control automático de velocidad (o a través del control remoto por radio)
Flujo eficiente de material con la unidad vibratoria de gran carrera
Fondo del alimentador resistente al desgaste (goma como opción)

Opciones de reciclaje variables

Imán ajustable hidráulicamente para la separación de metales
Alimentador de placa bajo el triturador para mejorar el flujo de material

Triturador de impacto NP1213M

Ajuste hidráulico durante el proceso
Gran variedad de barras de expulsión para diferentes materiales
Apertura hidráulica fácil de usar para un servicio seguro del rotor

Transportador principal H12-11 o H12-14

Cinta transportadora de accionamiento hidráulico con refuerzo de acero
Cinta transportadora ampliada para una mayor altura de descarga

Transportador lateral giratorio H5-4

Rápido de preparar para el transporte
Descarga en ambos lados
Alta velocidad para aumentar la capacidad de acopio

Orugas y bastidor de alta resistencia

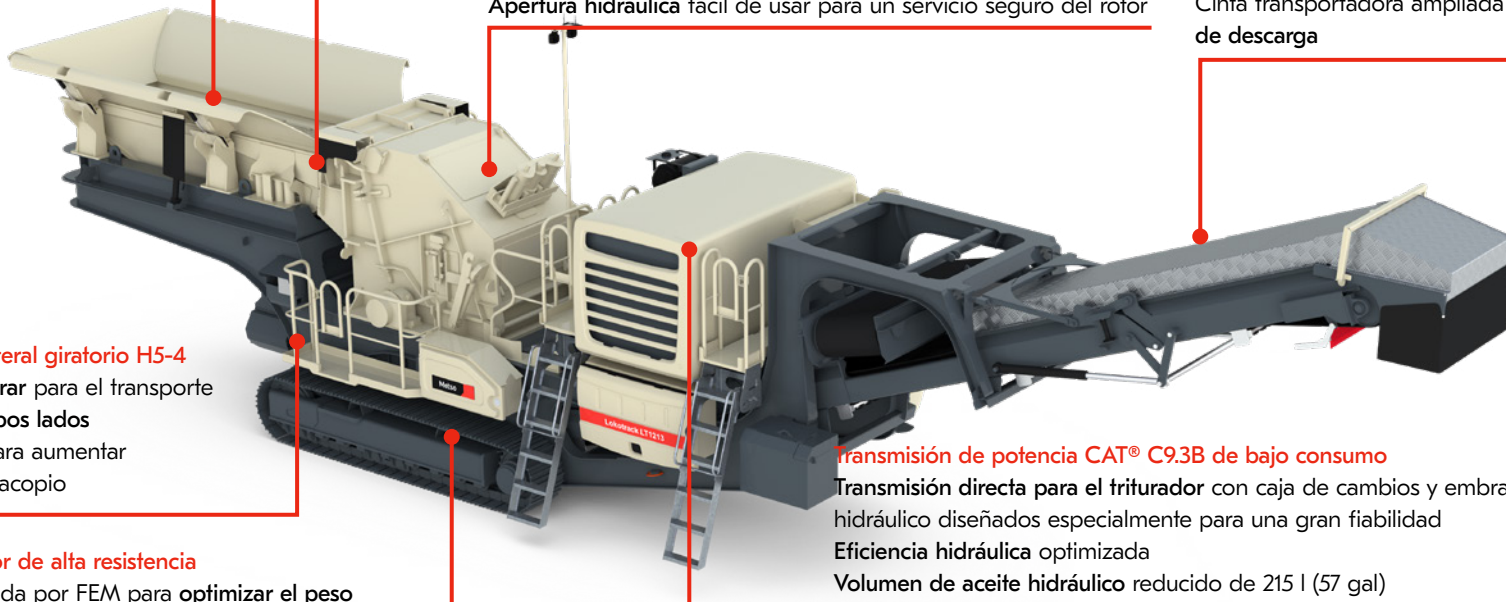
Estructura diseñada por FEM para optimizar el peso y la vida útil
Diseño de bastidor abierto para facilitar el acceso al servicio
Orugas ágiles con modo de 2 velocidades para girar y acelerar

Transmisión de potencia CAT® C9.3B de bajo consumo

Transmisión directa para el triturador con caja de cambios y embrague hidráulico diseñados especialmente para una gran fiabilidad
Eficiencia hidráulica optimizada
Volumen de aceite hidráulico reducido de 215 l (57 gal)

Control de procesos de CI para apoyar la conectividad

Control remoto para control y seguimiento del alimentador
Aplicación Remote IC para mejorar la seguridad y la productividad
Metso Metrics para el monitoreo remoto del proceso



Especificaciones técnicas

Dimensiones de transporte		
Peso	46.000 kg	101.000 lb
Longitud	15.600 mm	51'
Ancho	3.000 mm	9' 10"
Altura	3.630 mm	11' 11"
Alimentador		
TK11-42		
Volumen de la tolva	6 / 9 m ³	7,8 / 11,8 yd ³
Ancho	1.100 mm	43"
Altura de la carga	3.800 mm	12' 6"
Ancho de la carga	2.600 / 3.600 mm	8' 6" / 11' 10"
Transportador lateral		
H5-4		
Ancho	500 mm	20"
Longitud	4.000 mm	13' 2"
Altura de descarga	1.450 mm	4' 9"
Triturador		
Nordberg® NP1213M™		
Abertura de alimentación	1.320 x 990 mm	52" x 39"
Tipo de accionamiento	Directo	Directo
Control del proceso	IC	IC
Transportador principal		
H12-11 / H12-14		
Ancho	1.200 mm	3' 11"
Longitud	11.000 / 14.000 mm	36' 1" / 45' 11"
Altura de descarga	2.950 / 4.000 mm	9' 8" / 13' 1"
Unidad de potencia		
CAT® C9.3B		
Potencia	310 kW	416 hp
Vol. de combustible/ aceite hidráulico	630 / 215 l	166 / 57 gal
Opciones		
Plataforma de servicios adicionales	Generador hidráulico	
Filtro de derivación para aceite de lubricación/hidráulico	Toma de fuerza hidráulica	
Kit de climatización (frío/calor)	Ajuste de configuración hidráulica	
Cubierta de descarga para transportadores	Remote IC	
Encapsulamiento de polvo para transportadores	Cable de interconexión	
Transportador principal ampliado	Separador magnético	
Extensiones para tolva de alimentación	Metso Metrics	
Kit de filtros	Alimentador de placa y separador primario	
Bomba de llenado de combustible	Alimentador de placa bajo el tritador	
Pulverización de agua a alta presión	Precalentador para motor diésel	
	Control remoto por radio	
	Transportador lateral	



Aplicaciones



Hormigón, escombros
de demolición



Asfalto reciclado



Roca blanda y semidura

Combinar con

- Triturador de cono LT200HP
- Criba móvil ST2.8 para trabajos de reciclaje
- ST3.8 y ST4.8 para la producción de agregados

Metso Lokotrack® LT1213S™

Triturador y criba de alta relación de reducción en el mismo chasis

El triturador de impacto horizontal (HSI) móvil Lokotrack LT1213S combina movilidad, alta capacidad y versatilidad. Es adecuada para diversas aplicaciones, como el procesamiento de piedra caliza y el chancado de materiales reciclados. La LT1213S incluye un triturador de doble pendiente de alta capacidad y un transportador de retorno para generar productos finales calibrados adicionales.

Tolva plegable hidráulicamente

Lados de la tolva curvados y resistentes al desgaste
Mecanismo de cierre patentado
Extensiones para mayor volumen

Alimentador Grizzly / Alimentador de plato + separador primario

Control automático de velocidad (o a través del control remoto por radio)
Flujo eficiente de material con la unidad vibratoria de gran carrera
Fondo del alimentador resistente al desgaste (goma como opción)

Triturador de impacto NP1213M

Ajuste hidráulico durante el proceso
Gran variedad de barras de expulsión para diferentes materiales
Apertura hidráulica fácil de usar para un servicio seguro del rotor

Criba colgante eficiente DS16-36

Criba ancho de gran capacidad
Inclinación de doble pendiente para una separación eficiente
Estructura fiable diseñada por FEM con fuerzas G optimizadas
Transportador de recirculación transportado con la unidad

Transportador lateral giratorio H5-4

Rápido de preparar para el transporte
Descarga en ambos lados
Alta velocidad para aumentar la capacidad de acopio

Orugas y bastidor de alta resistencia

Estructura diseñada por FEM para optimizar el peso y la vida útil
Diseño de bastidor abierto para facilitar el acceso al servicio
Orugas ágiles con modo de 2 velocidades para girar y acelerar

Transmisión de potencia CAT® C9.3B de bajo consumo

Transmisión directa para el triturador con caja de cambios y embrague hidráulico diseñados especialmente para una gran fiabilidad
Eficiencia hidráulica optimizada
Volumen de aceite hidráulico reducido de 215 l (57 gal)

Opciones de reciclaje variables

Imán ajustable hidráulicamente para la separación de metales
Soplador para separar materiales ligeros
Alimentador de placa bajo el triturador para mejorar el flujo de material

Control de procesos de CI para apoyar la conectividad

Control remoto para control y seguimiento del alimentador
Aplicación Remote IC para mejorar la seguridad y la productividad
Metso Metrics para el monitoreo remoto del proceso

Especificaciones técnicas

Dimensiones de transporte		
Peso	52.300 kg	115.000 lb
Longitud	19.400 mm	64'
Ancho	3.200 mm	10' 6"
Altura	3.630 mm	11' 11"
Alimentador	TK11-42	
Volumen de la tolva	6 / 9 m ³	7,8 / 11,8 yd ³
Ancho	1.100 mm	43"
Altura de la carga	3.800 mm	12' 6"
Ancho de la carga	2.600 / 3.600 mm	8' 6" / 11' 10"
Criba	DS16-36	
Pisos	1	1
Área	5,8 m ²	6,9 yd ²
Dimensiones	1.520 x 3.780 mm	5' 0" x 12' 5"
Transportador de retorno	H12-7	H12-7
Transportador lateral	H5-4	
Ancho	500 mm	20"
Longitud	4.000 mm	13' 2"
Altura de descarga	1.450 mm	4' 9"
Triturador	Nordberg® NP1213M™	
Abertura de alimentación	1.320 x 990 mm	52" x 39"
Tipo de accionamiento	Directo	Directo
Control del proceso	IC	IC
Transportador principal	H12-11 / H12-14	
Ancho	1.200 mm	3' 11"
Longitud	11.000 / 14.000 mm	36' 1" / 45' 11"
Altura de descarga	2.950 / 4.000 mm	9' 8" / 13' 1"
Unidad de potencia	CAT® C9.3B	
Potencia	310 kW	416 hp
Vol. de combustible/ aceite hidráulico	630 / 215 l	166 / 57 gal
Opciones		
Plataforma de servicios adicionales	Toma de fuerza hidráulica	
Filtro de derivación para aceite de lubricación/hidráulico	Ajuste de configuración hidráulica	
Kit de climatización (frío/calor)	Remote IC	
Cubierta de descarga para transportadores	Cable de interconexión	
Encapsulamiento de polvo para transportadores	Separador magnético	
Transportador principal ampliado	Metso Metrics	
Extensiones para tolva de alimentación	Alimentador de placa y separador primario	
Kit de filtros	Alimentador de placa bajo el triturador	
Bomba de llenado de combustible	Precalentador para motor diésel	
Pulverización de agua a alta presión	Control remoto por radio	
Generador hidráulico	Módulo de harneado	
	Transportador lateral	
	Soplador	



Ver en 3D en
live.metso.com

Aplicaciones



Hormigón, escombros de demolición



Asfalto reciclado



Roca blanda y semidura

Combinar con

- Triturador de cono LT200HP

Especificaciones técnicas - plantas de impacto

	LT1110		LT1213		LT1213S	
DIMENSIONES DE TRANSPORTE						
	métrico	imperial	métrico	imperial	métrico	imperial
Peso	35.400 kg	78.000 lb	46.000 kg	101.000 lb	52.300 kg	115.000 lb
Longitud	14.850 mm	48' 9"	15.600 mm	51'	19.400 mm	64'
Ancho	2.550 mm	8' 5"	3.000 mm	9' 10"	3.200 mm	10' 6"
Altura	3.400 mm	11' 2"	3.630 mm	11' 11"	3.630 mm	11' 11"
ALIMENTADOR						
Tipo	TK9-42-2V		TK11-42		TK11-42	
Volumen de la tolva de alimentación	5 / 8 m ³	6,5 / 11 yd ³	6 / 9 m ³	7,8 / 11,8 yd ³	6 / 9 m ³	7,8 / 11,8 yd ³
Ancho del alimentador	900 mm	35"	1.100 mm	43"	1.100 mm	43"
Altura de la carga	3.600 mm	11' 10"	3.800 mm	12' 6"	3.900 mm	12' 10"
Ancho de la carga	2.700 mm	8' 10"	2.600 / 3.600 mm	8' 6" / 11' 10"	2.600 / 3.600 mm	8' 6" / 11' 10"
TRANSPORTADOR LATERAL						
Tipo	H5-5		H5-4		H5-4	
Ancho	500 mm	20"	500 mm	20"	500 mm	20"
Longitud	5.000 mm	16' 5"	4.000 mm	13' 2"	4.000 mm	13' 2"
Altura de descarga	2.000 mm	6' 7"	1.450 mm	4' 9"	1.450 mm	4' 9"
TRITURADOR						
Tipo	Nordberg® NP1110M™		Nordberg® NP1213M™		Nordberg® NP1213M™	
Abertura de alimentación	1.040 x 930 mm	41" x 37"	1.320 x 990 mm	52" x 39"	1.320 x 990 mm	52" x 39"
Tipo de accionamiento	Directo		Directo		Directo	
TRANSPORTADOR PRINCIPAL						
Tipo	H10-10 / H10-13		H12-11 / H12-14		H12-11 / H12-14	
Ancho	1.000 mm	3' 4"	1.200 mm	3' 11"	1.200 mm	3' 11"
Longitud	10 / 13 m	32' 10" / (42' 8")	11 a 14 m	36' 1" / 45' 11"	11 a 14 m	36' 1" / 45' 11"
Altura de descarga	2.900 / 3.900 mm	9' 7" / (12' 10")	2.950 / 4.000 mm	9' 8" / 13' 1"	2.950 / 4.000 mm	9' 8" / 13' 1"
CRIBA DE PRODUCTOS						
Tipo	TK11-30S				DS16-36	
Pisos	1				1	
Área	3,3 m ²	3,9 yd ²			5,8 m ²	6,9 yd ²
Dimensiones	1.100 x 3.000 mm	3' 7" x 9' 10"			1.520 x 3.780 mm	5' 0" x 12' 5"
Transportador de retorno	H5-9				H12-7	
UNIDAD DE POTENCIA						
Tipo	CAT® C71 / C71D, Volvo D8		CAT® C9.3B		CAT® C9.3B	
Potencia	225 / 235 kW	302 / 315 hp	310 kW	416 hp	310 kW	416 hp
Vol. de combustible / aceite hidráulico	500 / 215 l	130 / 57 gal	630 / 215 l	166 / 57 gal	630 / 215 l	166 / 57 gal

Plantas de chancado con cono



Metso Lokotrack® LT200HP™

Triturador de cono móvil compacto

La trituradora de cono móvil Lokotrack® LT200HP™ es especialmente adecuada para contratistas que necesitan una producción de áridos versátil. Ideal para la construcción de carreteras, balasto ferroviario, asfalto y fracciones de hormigón, incorpora la trituradora de cono Nordberg® HP200e™ de eficacia probada. El último modelo ofrece al menos un 15% de ahorro de combustible con respecto a la versión anterior de accionamiento hidráulico, gracias a su eficiente transmisión directa por correa.

Triturador de cono HP200e de alta capacidad

Triturador de probada eficacia para **roca dura**

Excelente **calidad del producto final** (por ejemplo: agregados para hormigón)

Diferentes cavidades para aplicaciones **secundarias o terciarias**

Tamaño máximo de alimentación de 200 mm (8")

Transportador de elevación H10-6

Velocidad ajustable para facilitar el control del material

Equipado con **detector de metales**

La **pared trasera de la tolva** puede abrirse para bajar la altura de alimentación.

El **extremo de descarga** se baja hidráulicamente para el transporte.

Control de procesos de CI para apoyar la conectividad

Control remoto para control y seguimiento del alimentador

Aplicación **Remote IC** para mejorar la seguridad y la productividad

Metso Metrics para el monitoreo remoto del proceso



Robusto transportador principal H8-10 o H8-12

Cinta transportadora de accionamiento hidráulico

Cinta transportadora ampliada para una **mayor altura de descarga**

Transmisión de potencia CAT® C9.3B de bajo consumo

Accionamiento directo para el triturador con caja de cambios y embrague hidráulico diseñados a propósito para una gran fiabilidad

Eficiencia hidráulica optimizada

Volumen de aceite hidráulico reducido de 215 l (57 gal)

Orugas y bastidor de alta resistencia

Estructura diseñada por FEM para **optimizar el peso y la vida útil**

Diseño de marco abierto para facilitar el acceso al servicio

Orugas ágiles con **modo de 2 velocidades** para girar y acelerar

Especificaciones técnicas

Dimensiones de transporte		
Peso	32.000 kg	71.000 lb
Longitud	16.800 mm	55'
Ancho	3.000 mm	9' 10"
Altura	3.400 mm	11' 2"
Alimentador		
H10-6		
Volumen de la tolva	5 m ³	6,5 yd ³
Altura de la carga	2.700 mm	8' 10"
Ancho de la carga	2.440 mm	8' 0"
Triturador		
Nordberg® HP200™		
Abertura de alimentación	200 mm	8"
Tipo de accionamiento	Directo	Directo
Potencia nominal	160 kW	215 hp
Control del proceso	IC	IC
Transportador principal		
H8-10 / H8-12		
Ancho	800 mm	31,5"
Longitud	10.000 / 12.000 mm	32' 10" / 39' 4"
Altura de descarga	2.900 / 3.630 mm	9' 6" / 11' 11"
Unidad de potencia		
CAT® C9.3B		
Potencia	310 kW	416 hp
Vol. de combustible/ aceite hidráulico	630 / 215 l	166 / 57 gal
Opciones		
Plataforma de servicios adicionales	Generador hidráulico	
Kit de climatización (frío/calor)	Toma de fuerza hidráulica	
Cubierta para el transportador principal	Remote IC	
Encapsulamiento de polvo para transportadores	Cable de interconexión	
Transportador principal ampliado	Tolva de alimentación del transportador elevador	
Kit de filtros	Metso Metrics	
Bomba de llenado de combustible	Precalentador para motor diésel	
Pulverización de agua a alta presión	Control remoto por radio	
	Paquete de seguridad	
	Raspador especial para transportadores	



Aplicaciones



Construcción
de carreteras



Balasto de ferrocarril



Fracciones de asfalto
y hormigón

Combinar con

- Trituradores de mandíbulas LT96 y LT106
- Trituradores de cono LT200HPS y LT220D
- Triturador LT7150 VSI
- Cribas móviles ST2.3, ST3.8 y ST4.8

Metso Lokotrack® LT200HPS™

Triturador de cono móvil compacta con criba

El triturador de cono móvil Lokotrack LT200HPS está diseñado especialmente para el chancado secundario y terciario. Está equipado con un transportador de retorno y un triturador de uno o dos pisos para productos finales calibrados adicionales. Es ideal para producir agregados para balasto ferroviario, asfalto y producción de fracciones de hormigón en combinación con el triturador de mandíbulas Lokotrack.

Cribas TK13-30S o TK16-35-2S

Cribas eficientes de 1 o 2 pisos
Circuito abierto o cerrado
Mallas de goma o de acero
Transportador principal de accionamiento hidráulico

Triturador de cono HP200 de alta capacidad

Triturador de probada eficacia para roca dura
Excelente calidad del producto final (por ejemplo: agregados para hormigón)
Diferentes cavidades para aplicaciones secundarias o terciarias
Tamaño máximo de alimentación de 185 mm (7,3")

Transportador de elevación H10-6

Velocidad ajustable para facilitar el control del material
Equipado con detector de metales
La pared trasera de la tolva puede abrirse para bajar la altura de alimentación.
El extremo de descarga se baja hidráulicamente para el transporte.

Control de procesos de CI para apoyar la conectividad

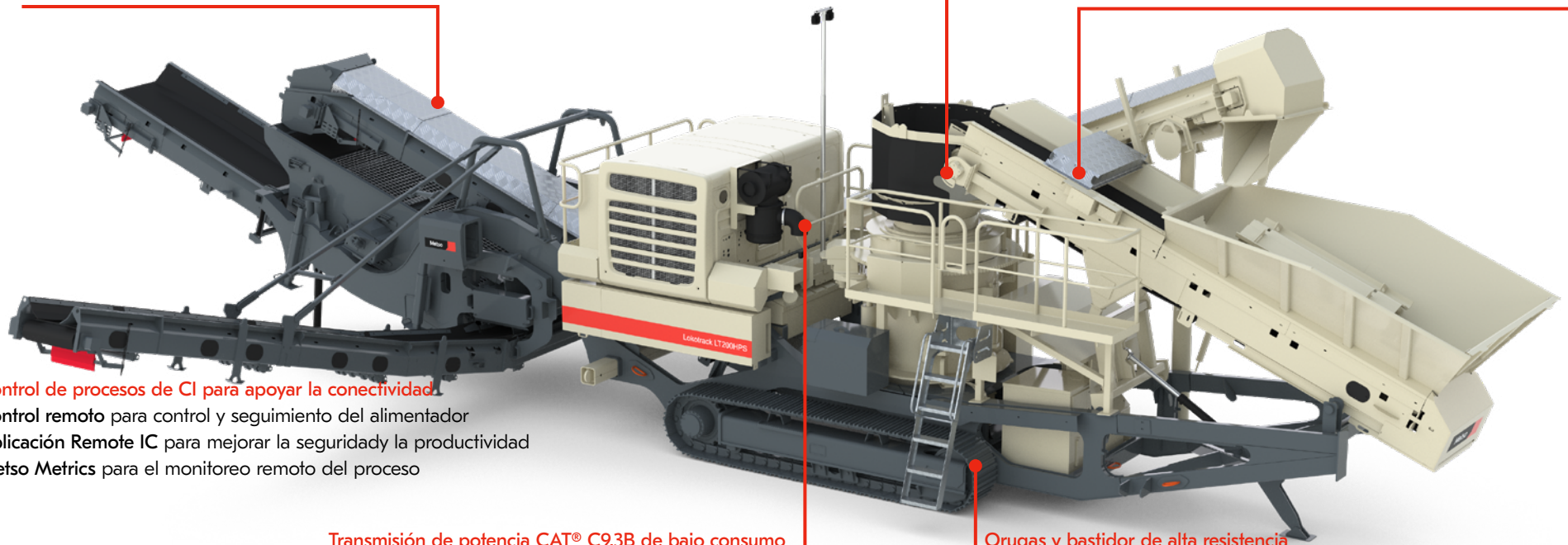
Control remoto para control y seguimiento del alimentador
Aplicación Remote IC para mejorar la seguridad y la productividad
Metso Metrics para el monitoreo remoto del proceso

Transmisión de potencia CAT® C9.3B de bajo consumo

Accionamiento hidráulico
Eficiencia hidráulica optimizada
Volumen de aceite hidráulico reducido de 215 l (57 gal)

Orugas y bastidor de alta resistencia

Estructura diseñada por FEM para optimizar el peso y la vida útil
Diseño de marco abierto para facilitar el acceso al servicio
Orugas ágiles con modo de 2 velocidades para girar y acelerar



Especificaciones técnicas

Dimensiones de transporte		
Peso	38.000 kg	84.000 lb
Longitud	19.000 mm	62' 4"
Ancho	3.000 mm	9' 10"
Altura	3.400 mm	11' 2"
Alimentador		
H10-6		
Volumen de la tolva	5 m ³	6,5 yd ³
Altura de la carga	2.700 mm	8' 10"
Ancho de la carga	2.440 mm	8' 0"
Triturador		
Nordberg® HP200™		
Abertura de alimentación	185 mm	7,3"
Tipo de accionamiento	Hidráulico	Hidráulico
Potencia nominal	132 kW	200 hp
Control del proceso	IC	IC
Transportador principal		
H8-10		
Ancho	800 mm	31,5"
Longitud	10.000 mm	32' 10"
Altura de descarga	2.900 mm	9' 6"
Criba		
TK13-30S / TK16-35-2S		
Pisos	1/2	1/2
Área	3,9 / 4,5 m ²	4,6 / 6,8 yd ²
Dimensiones	1.300 x 3.000 mm / 1.600 x 3.500 mm	4' 3" x 9' 10" / 5' 3" x 11' 6"
Transportador de retorno	H8-12 / H5-11	H8-12 / H5-11
Unidad de potencia		
CAT® C9.3B, Volvo D11 / Volvo D13		
Potencia	310 / 315 / 356 kW	416 / 422 / 477 hp
Vol. de combustible/ aceite hidráulico	600 / 215 l	159 / 57 gal
Opciones		
Plataforma de servicios adicionales	Generador hidráulico	
Filtro de derivación para aceite de lubricación	Toma de fuerza hidráulica	
Kit de climatización (frío/calor)	Remote IC	
Cubierta de descarga para el transportador principal	Cable de interconexión	
Encapsulamiento de polvo para transportadores	Tolva de alimentación del transportador elevador	
Kit de filtros	Metso Metrics	
Bomba de llenado de combustible	Precalentador para motor diésel	
Pulverización de agua a alta presión	Control remoto por radio	
	Transportador de retorno	
	Paquete de seguridad	
	Raspador especial para transportadores	



Aplicaciones



Construcción
de carreteras



Balasto de ferrocarril



Fracciones de asfalto
y hormigón

Combinar con

- Trituradores de mandíbulas LT96 y LT106
- Trituradores de cono LT200HP y LT220D
- Triturador LT7150 VSI
- Cribas móviles ST2.3, ST3.8 y ST4.8

Metso Lokotrack® LT200HPX™

Más capacidad con la preselección

El Lokotrack LT200HPX es un potente chancador de cono móvil diseñado para la reducción fiable de agregados. Está equipado con un probado chancador de cono Metso Nordberg® HP200e™ y una pre-zaranda de doble piso, lo que ofrece una capacidad 40% mayor. El chasis de alta resistencia y los anchos transportadores facilitan un alto rendimiento y el accionamiento directo del chancador por correa en "V" garantiza el gran ahorro de combustible. El servicio y el transporte se facilitan con amplias plataformas de servicio que se pliegan para el transporte.

Transportador lateral H6.5-6

Rápida preparación hidráulica para el transporte

Gran capacidad de almacenamiento

Triturador de cono HP200e de alta capacidad

Trituradores de probada eficacia para el chancado de roca dura

Excelente calidad del producto final (por ejemplo: agregados para hormigón)

Diferentes cavidades disponibles para aplicaciones secundarias o terciarias

Pre-clasificador de 2 pisos de 1,2 x 1,8 m (3' 11" x 5' 11")

El material fino se desvía para obtener más capacidad y menos desgaste

Separación eficiente con larga carrera

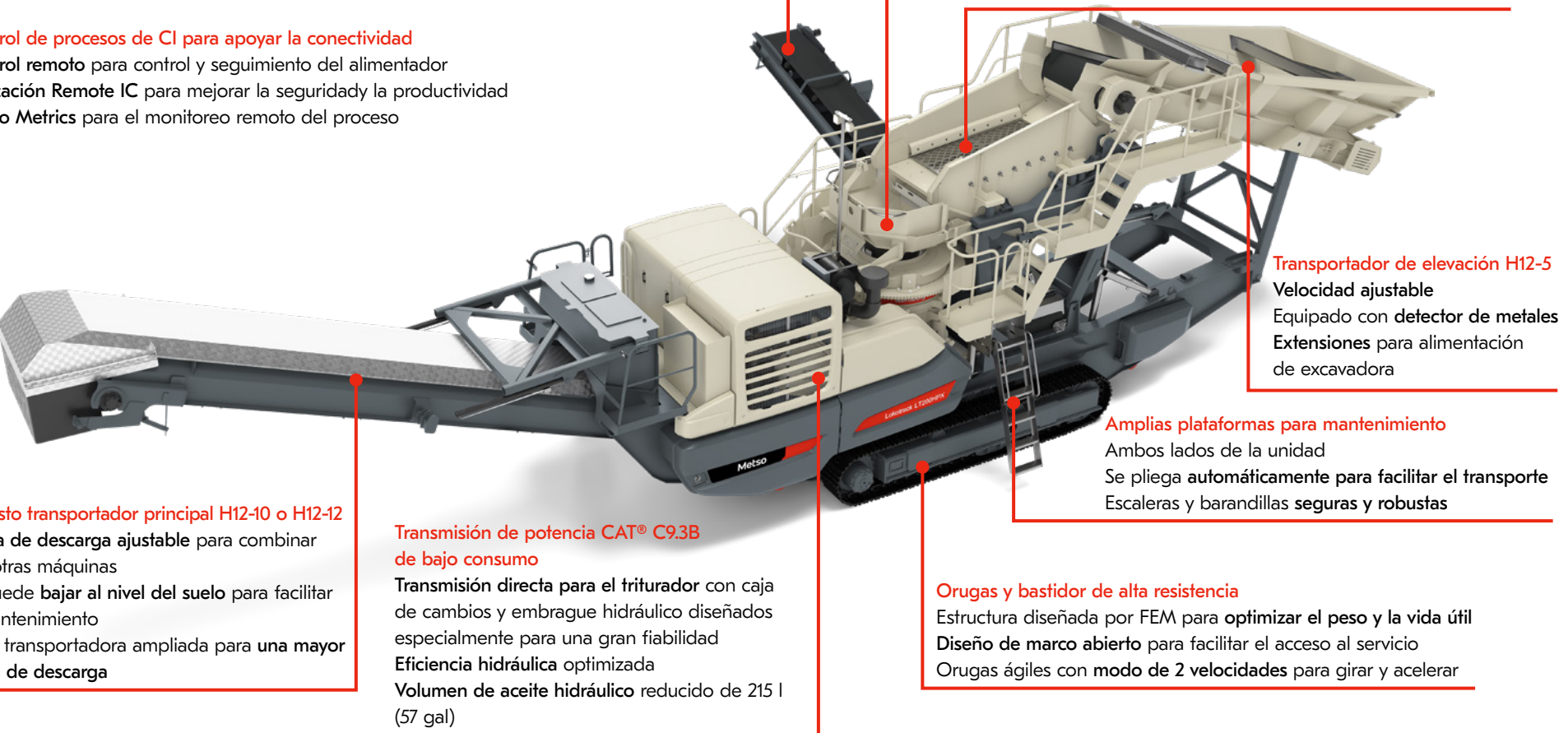
Desvío al transportador principal o al lateral, sobredimensionado al triturador (1 o 2 pisos)

Control de procesos de CI para apoyar la conectividad

Control remoto para control y seguimiento del alimentador

Aplicación Remote IC para mejorar la seguridad y la productividad

Metso Metrics para el monitoreo remoto del proceso



Transportador de elevación H12-5

Velocidad ajustable

Equipado con detector de metales
Extensiones para alimentación de excavadora

Amplias plataformas para mantenimiento

Ambos lados de la unidad

Se pliega automáticamente para facilitar el transporte
Escaleras y barandillas seguras y robustas

Robusto transportador principal H12-10 o H12-12

Altura de descarga ajustable para combinar con otras máquinas

Se puede bajar al nivel del suelo para facilitar el mantenimiento

Cinta transportadora ampliada para una mayor altura de descarga

Transmisión de potencia CAT® C9.3B de bajo consumo

Transmisión directa para el triturador con caja de cambios y embrague hidráulico diseñados especialmente para una gran fiabilidad

Eficiencia hidráulica optimizada

Volumen de aceite hidráulico reducido de 215 l (57 gal)

Orugas y bastidor de alta resistencia

Estructura diseñada por FEM para optimizar el peso y la vida útil

Diseño de marco abierto para facilitar el acceso al servicio

Orugas ágiles con modo de 2 velocidades para girar y acelerar

Especificaciones técnicas

Dimensiones de transporte		
Peso	42.500 kg	93.700 lb
Longitud	19.000 mm	62'
Ancho	3.000 mm	9' 10"
Altura	3.500 mm	11' 6"
Alimentador		
H12-5		
Volumen de la tolva	3,5 m ³	4,5 yd ³
Altura de la carga	3.500 mm	11' 6"
Ancho de la carga	1.850 mm	6' 1"
Pre-clasificador		
TK12-26-2V		
Pisos	2	2
Dimensiones	1.200 x 1.800 mm	3' 11" x 5' 11"
Transportador lateral		
H6.5-6		
Ancho	650 mm	26"
Longitud	6.800 mm	22' 3"
Altura de descarga	3.300 mm	10' 10"
Triturador		
Nordberg® HP200e™		
Abertura de alimentación	200 mm	8"
Tipo de accionamiento	Directo	Directo
Potencia nominal	160 kW	215 hp
Control del proceso	IC	IC
Transportador principal		
H12-10		
Ancho	1.200 mm	47"
Longitud	10.000 / 12.000 mm	32' 10" / 39' 4"
Altura de descarga	2.900 / 3.900 mm	9' 6" / 12' 10"
Unidad de potencia		
CAT® C9.3B		
Potencia	310 kW	416 hp
Vol. de combustible/ aceite hidráulico	790 / 215 l	209 / 57 gal
Opciones		
Luces adicionales	Toma de fuerza hidráulica	
Filtro de derivación para aceite de lubricación	Remote IC	
Kit de climatización (frío/calor)	Cable de interconexión	
Cubierta de descarga para el transportador principal	Ajuste de altura del transportador principal	
Encapsulamiento de polvo para transportadores	Metso Metrics	
Transportador principal ampliado	Calentador de aceite para aceite hidráulico/lubricante	
Extensiones para tolva de alimentación	Precalentador para motor diésel	
Kit de filtros	Control remoto por radio	
Bomba de llenado de combustible	Paquete de seguridad	
Conexión al camión de combustible	Kit de servicio	
Pulverización de agua a alta presión	Transportador lateral	
Generador hidráulico	Raspador especial para transportadores	
	Bomba de agua	



Aplicaciones



Construcción de carreteras



Balasto de ferrocarril



Fracciones de asfalto y hormigón

Combinar con

- Trituradores de mandíbulas LT106 y LT116
- Triturador de cono LT220D
- Triturador LT7150 VSI
- Cribas móviles ST2.8, ST3.8 y ST4.8

Metso Lokotrack® LT220GP™

Triturador de cono móvil de alta capacidad

El Lokotrack LT220GP es una potente trituradora de cono móvil diseñado para la contratación fiable de agregados. El triturador de cono Metso Nordberg® GP220™, de eficacia probada, proporciona una potencia de chancado de 220 kW (300 CV) y, con un Pre-clasificador, ofrece hasta un 50% más de capacidad. También está disponible con una versión de alimentador de cinta. El chasis de alta resistencia y los anchos transportadores facilitan un alto rendimiento y el accionamiento directo del triturador por correa en V garantiza la alta eficiencia del combustible. El servicio y el transporte se facilitan con amplias plataformas de servicio que se pliegan para el transporte.

Transportador lateral H6.5-6

Rápida preparación hidráulica para el transporte
Gran capacidad de almacenamiento

Triturador de cono GP200 de gran capacidad

Trituradores de probada eficacia para el chancado de roca dura
Excelente calidad del producto final (por ejemplo: agregados para hormigón)
Diferentes cavidades disponibles para aplicaciones secundarias o terciarias

Pre-clasificador de 2 pisos de 1,2 x 1,8 m (3' 11" x 5' 11")

El material fino se desvía para obtener más capacidad y menos desgaste
Separación eficiente con larga carrera
Desvío al transportador principal o al lateral, sobredimensionado al triturador (1 o 2 pisos)

Control de procesos de CI para apoyar la conectividad

Control remoto para control y seguimiento del alimentador
Aplicación Remote IC para mejorar la seguridad y la productividad
Metso Metrics para el monitoreo remoto del proceso

Transportador de elevación H12-5

Velocidad ajustable
Equipado con detector de metales
Extensiones para alimentación de excavadora

Amplias plataformas para mantenimiento

Ambos lados de la unidad
Se pliega automáticamente para facilitar el transporte
Escaleras y barandillas seguras y robustas

Robusto transportador principal H12-10 o H12-12

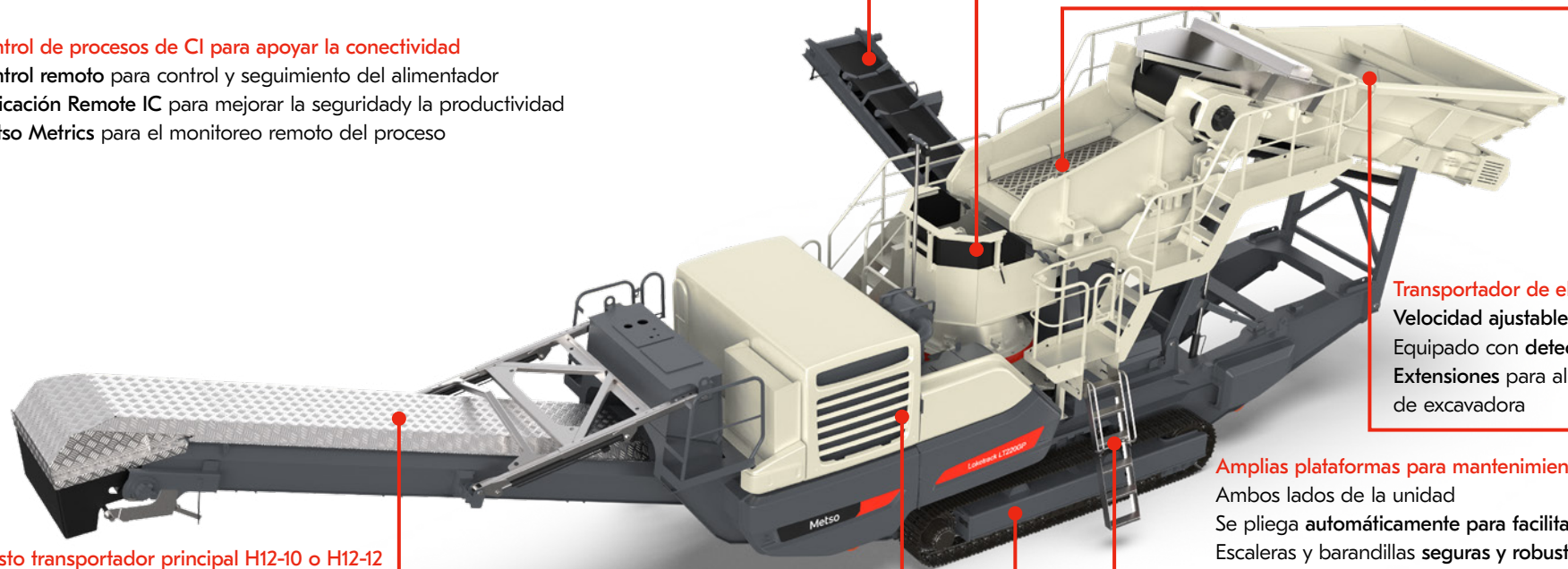
Altura de descarga ajustable para combinar con otras máquinas
Se puede bajar al nivel del suelo para facilitar el mantenimiento
Cinta transportadora ampliada para una mayor altura de descarga

Transmisión de potencia CAT® C9.3B de bajo consumo

Transmisión directa para el triturador con caja de cambios y embrague hidráulico diseñados especialmente para una gran fiabilidad
Eficiencia hidráulica optimizada
Volumen de aceite hidráulico reducido de 215 l (57 gal)

Orugas y bastidor de alta resistencia

Estructura diseñada por FEM para optimizar el peso y la vida útil
Diseño de marco abierto para facilitar el acceso al servicio
Orugas ágiles con modo de 2 velocidades para girar y acelerar



Especificaciones técnicas

Dimensiones de transporte		
Peso	38.500 kg	85.000 lb
Longitud	19.000 mm	62'
Ancho	3.000 mm	9' 10"
Altura	3.500 mm	11' 6"
Alimentador	H12-7	
Volumen de la tolva	9 m ³	11,8 yd ³
Altura de la carga	2.750 mm	9' 0"
Ancho de la carga	2.650 mm	8' 8"
Pre-clasificador	TK12-26-2V	
Pisos	2	2
Dimensiones	1.200 x 1.800 mm	3' 11" x 5' 11"
Transportador lateral	H6.5-6	
Ancho	650 mm	26"
Longitud	6.000 mm	19' 8"
Altura de descarga	3.300 mm	10' 10"
Triturador	Nordberg® GP220™	
Abertura de alimentación	210 mm	8,3"
Tipo de accionamiento	Directo	Directo
Potencia nominal	220 kW	300 hp
Control del proceso	IC	IC
Transportador principal	H12-10	
Ancho	1.200 mm	47"
Longitud	10.000 / 12.000 mm	32' 10" / 39' 4"
Altura de descarga	2.900 / 3.900 mm	9' 6" / 12' 10"
Unidad de potencia	CAT® C9.3B	
Potencia	310 kW	416 hp
Vol. de combustible/ aceite hidráulico	790 l / 215 l	209 gal / 57 gal
Opciones		
Luces adicionales	Toma de fuerza hidráulica	
Filtro de derivación para aceite de lubricación	Remote IC	
Kit de climatización (frío/calor)	Cable de interconexión	
Cubierta de descarga para el transportador principal	Ajuste de altura del transportador principal	
Encapsulamiento de polvo para transportadores	Metso Metrics	
Kit de filtros	Calentador de aceite para aceite hidráulico/lubricante	
Bomba de llenado de combustible	Precalentador para motor diésel	
Conexión al camión de combustible	Control remoto por radio	
Pulverización de agua a alta presión	Paquete de seguridad	
Generador hidráulico	Kit de servicio	
	Transportador lateral	
	Raspador especial para transportadores	
	Bomba de agua	



Aplicaciones



Construcción de carreteras



Balasto de ferrocarril



Fracciones de asfalto y hormigón

Combinar con

- Trituradores de mandíbulas LT116 y LT120
- Triturador de cono LT220D
- Triturador LT7150 VSI
- Cribas móviles ST2.8, ST3.8, ST4.8 y ST4.10

Metso Lokotrack® LT220D™

Potente combinación de triturador y criba

El triturador móvil Lokotrack LT220D combina un triturador de cono y un criba de 3 pisos en el mismo chasis. Se suele utilizar como planta de chancado secundario o terciario combinada con el triturador de mandíbulas Lokotrack para producir hasta tres productos finales calibrados.

Transportador de alimentación de criba H10-7

Velocidad ajustable para facilitar el control del material
Equipado con detector de metales
El transportador se baja hidráulicamente para el transporte y se levanta para el cambio de malla del criba

Criba de 3 pisos de 5,5 x 1,5 m (5 x 18')

Criba ancho de gran capacidad
Separación eficiente de larga carrera
1º y 2º piso al triturador
Plegable hidráulicamente para su transporte
Amplias plataformas para un mantenimiento seguro

Tritrador de cono de alta capacidad HP200 o GP220

Trituradores de probada eficacia para el chancado de roca dura
Excelente calidad del producto final (por ejemplo: agregados para hormigón)
Diferentes cavidades disponibles para aplicaciones secundarias o terciarias
Tamaño máximo de alimentación de 185 mm (7,3")

Transportador de elevación con tolva de alimentación H10-6

Velocidad ajustable para facilitar el control del material
El extremo de descargarse baja hidráulicamente para el transporte y se eleva para el mantenimiento del triturador

Transportador de productos H12-6

Accionamiento hidráulico
Gran capacidad de acopio
Rasqueta talladora de serie

Transportadores laterales H6.5-6 (2º y 3º piso)

Accionamiento hidráulico
Plegable hidráulicamente para su transporte
Gran capacidad de acopio

Control de procesos de CI para apoyar la conectividad

Control remoto para control y seguimiento del alimentador
Aplicación Remote IC para mejorar la seguridad y la productividad
Metso Metrics para el monitoreo remoto del proceso

Transportador principal H10-9CC

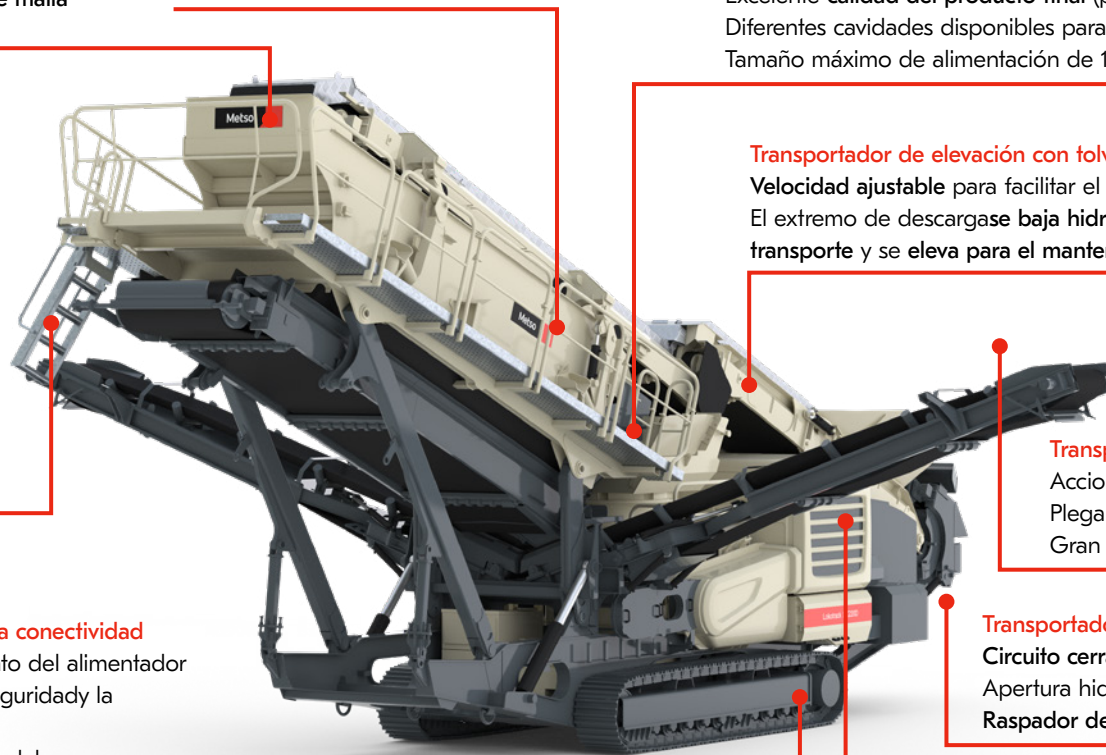
Circuito cerrado con bucle centrífugo
Apertura hidráulica para el mantenimiento
Raspador de forma tallada como standard

Orugas y bastidor de alta resistencia

Estructura diseñada por FEM para optimizar el peso y la vida útil
Diseño de marco abierto para facilitar el acceso al servicio
Orugas ágiles con modo de 2 velocidades para girar y acelerar

Transmisión de potencia CAT® C9.3B de bajo consumo

Transmisión directa para el triturador con caja de cambios y embrague hidráulico diseñados especialmente para una gran fiabilidad
Eficiencia hidráulica optimizada



Especificaciones técnicas

Dimensiones de transporte		
Peso	47900 kg	105.599 lb
Longitud	16.850 mm	55' 3"
Ancho	3.000 mm	9' 10"
Altura	3.500 mm	11' 6"
Transportador lateral H6.5-6		
Ancho	650 mm	26"
Longitud	6.000 mm	19' 8"
Altura de descarga	3.700 mm	12' 2"
Triturador Nordberg® GP220™ / HP200™		
Abertura de alimentación	210 / 185 mm	8,3" / 7,3"
Tipo de accionamiento	Directo	Directo
Potencia nominal	220 / 132 kW	300 / 200 hp
Control del proceso	IC	IC
Transportador principal H10-9CC		
Ancho	1.000 mm	39"
Longitud	9.000 mm	29,5'
Altura de descarga		
Criba Criba LT220D		
Pisos	3	3
Área	7,9 m ²	9,5 yd ²
Dimensiones	1.524 x 5.480 mm	5' x 18'
Unidad de potencia CAT® C9.3B		
Potencia	310 kW	416 hp
Vol. de combustible/ aceite hidráulico	790 / 550 l	209 / 145 gal
Opciones		
Kit de climatización (frío/calor)	Remote IC	
Transportador de descarga	Cable de interconexión	
Cubierta de descarga para el transportador principal	Metso Metrics	
Encapsulamiento de polvo para transportadores	Transportador de partículas de gran tamaño	
Kit de filtros	Precalentador para motor diésel	
Pulverización de agua a alta presión	Control remoto por radio	
Generador hidráulico	Transportador lateral	
Toma de fuerza hidráulica		



Aplicaciones



Construcción de carreteras



Balasto de ferrocarril



Fracciones de asfalto y hormigón

Combinar con

- Trituradores de mandíbulas LT106 y LT116
- Trituradores de cono LT200HP, LT200HPX y LT220GP
- Triturador LT7150 VSI
- Criba móvil ST2.8

Metso Lokotrack® LT7150™

Jugador final en el juego de chancado

El triturador VSI móvil Lokotrack LT7150 está diseñado para la fase final del proceso de chancado. Construida en torno a la unidad de chancado de impacto de eje vertical (VSI) Barmac®, la LT7150™ es ideal para producir agregados cúbicos de alta calidad, base para carreteras y arena manufacturada de primera calidad.

Transportador de elevación H10-6

Velocidad ajustable para facilitar el control del material

Equipado con detector de metales

La pared trasera de la tolva puede abrirse para bajar la altura de alimentación

El extremo de descarga se baja hidráulicamente para el transporte

Triturador VSI B7150M de gran capacidad

Chancado autógeno para un producto final de forma cúbica

Excelente calidad del producto final

Tamaño máximo de alimentación de 45 mm

Robusto H8-10

Cinta transportadora de accionamiento hidráulico

Orugas y bastidor de alta resistencia

Estructura diseñada por FEM para optimizar el peso y la vida útil

Diseño de marco abierto para facilitar el acceso al servicio

Orugas ágiles con modo de 2 velocidades para girar y acelerar

Control de procesos de CI para apoyar la conectividad

Control remoto para control y seguimiento del alimentador

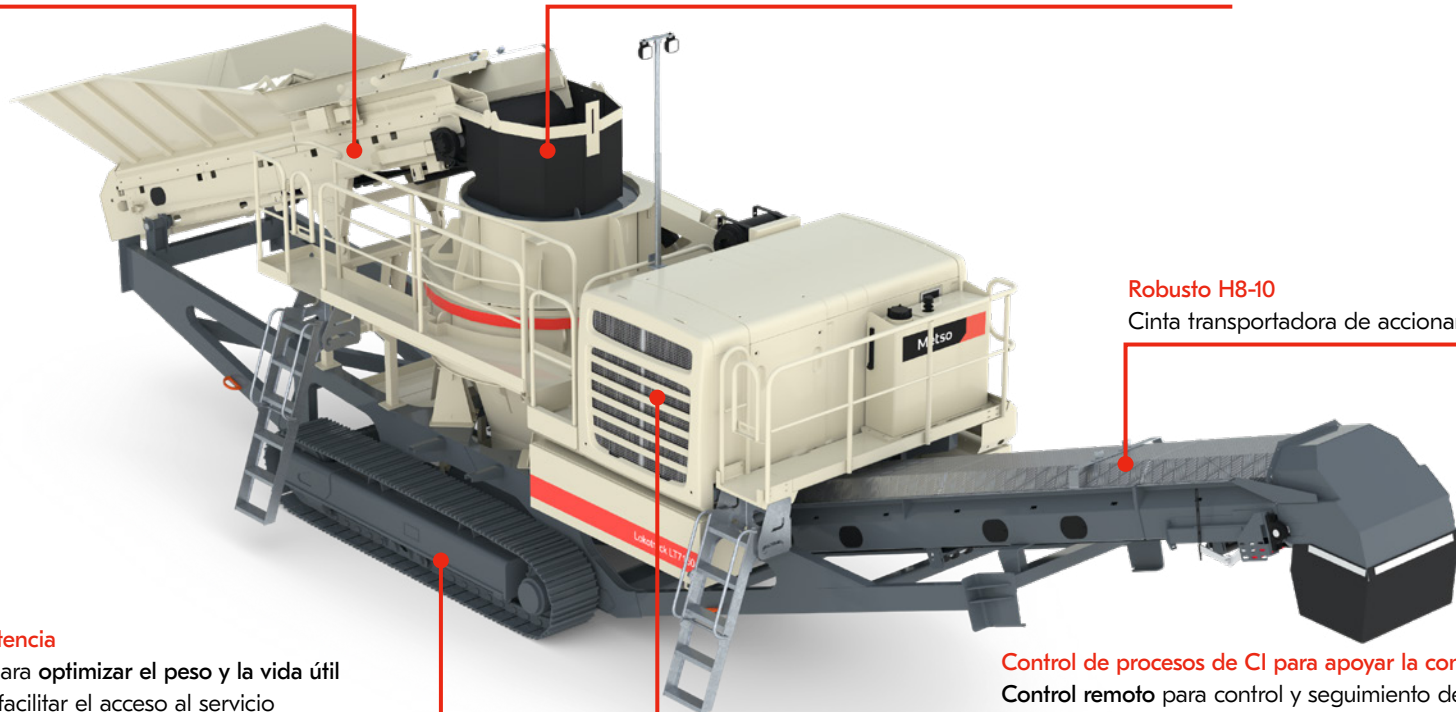
Conexión entre varias unidades

Metso Metrics para el monitoreo remoto del proceso

Transmisión de potencia CAT C9.3B de bajo consumo

Eficiencia hidráulica optimizada

Volumen de aceite hidráulico reducido (215 l, 57 gal)



Especificaciones técnicas

Dimensiones de transporte		
Peso	30.000 kg	66.100 lb
Longitud	16.800 mm	55' 1"
Ancho	3.000 mm	9' 10"
Altura	3.400 mm	11' 2"
Alimentador		
Alimentador de banda		
Volumen de la tolva	5 m ³	6,5 yd ³
Altura de la carga	2.740 mm	9' 0"
Ancho de la carga	2.500 mm	8' 2"
Triturador		
Barmac® B7150M™		
Abertura de alimentación	45 mm	1,8"
Tipo de accionamiento	Hidráulico	Hidráulico
Potencia nominal		
Control del proceso	IC	IC
Transportador principal		
H8-10		
Ancho	800 mm	31,5"
Longitud	10.000 mm	33'
Altura de descarga	3.020 mm	119"
Unidad de potencia		
CAT® C9,3B, Volvo D11 / Volvo D13		
Potencia	310 / 315 / 356 kW	416 / 422 / 477 hp
Vol. de combustible/ aceite hidráulico	600 / 215 l	159 / 57 gal
Opciones		
Unidad de lubricación automática	Toma de fuerza hidráulica	
Filtro de derivación para aceite de lubricación	Remote IC	
Kit de climatización (frío/calor)	Cable de interconexión	
Cubierta de descarga para el transportador principal	Metso Metrics	
Encapsulamiento de polvo para transportadores	Precalentador para motor diésel	
Kit de filtros	Control remoto por radio	
Bomba de llenado de combustible	Paquete de seguridad	
Pulverización de agua a alta presión	Raspador especial para transportadores	
Generador hidráulico		



Aplicaciones



Construcción de carreteras



Fracciones de hormigón



Arena fabricada

Combinar con

- Triturador de mandíbulas LT106, LT116
- Trituradores de cono LT200HP, LT200HPX y LT220GP
- Cribas móviles ST3.8 y ST4.8

Metso Lokotrack® LT300HP™

Gran capacidad de chancado para una alimentación versátil o flexible

El triturador de cono móvil Lokotrack LT300HP es una máquina eficaz y flexible para la fase secundaria y terciaria de la producción de agregados de gran capacidad. La versátil HP300 dispone de diferentes opciones de cavidades en función del material de alimentación y los requisitos del producto final. El LT300HP puede equiparse con un alimentador TK, un triturador colgante y un transportador de retorno para producir un producto final calibrado con un triturador primario.

Triturador HP300

El HP300 el triturador de cono más referenciado del mercado

Control del nivel de material de serie

Múltiples opciones de cavidades y trituradores para aplicaciones secundarias y terciarias

Alimentador de banda H12-8

Tolva de alimentación de 7 m³

Velocidad ajustable con nivel

Lados de la tolva resistentes a los impactos

El extremo de descarga se baja hidráulicamente para el transporte

Detector de metales de serie

Alimentador TK12-32-2V (opcional)

Alimentador vibratorio con 2 secciones grizzly

Alimentación flexible gracias a las múltiples opciones de grizzly

Uso como perno de sobrecarga

Transportador principal H12-9

Cinta transportadora de accionamiento hidráulico

Cinta transportadora ampliada para una mayor altura de descarga

Módulo de criba de 1 piso (opcional)

Transmisión de potencia CAT® C15 / Volvo TAD1385VE de bajo consumo

Transmisión directa para el triturador con caja de cambios y embrague hidráulico diseñados especialmente para una gran fiabilidad

Circuito hidráulico optimizado para un consumo eficiente de combustible

Tanque de aceite hidráulico de 420 l, 111 gal

Control de procesos de CI para apoyar la conectividad

Control remoto para control y seguimiento del alimentador

Aplicación Remote IC para mejorar la seguridad y la productividad

Metso Metrics para el monitoreo remoto del proceso

Orugas y bastidor de alta resistencia

Estructura diseñada por FEM para optimizar el peso y la vida útil

Diseño de marco abierto para facilitar el acceso al servicio

Las orugas ágiles tienen un modo de 3 velocidades para apoyar la capacidad de giro y la velocidad

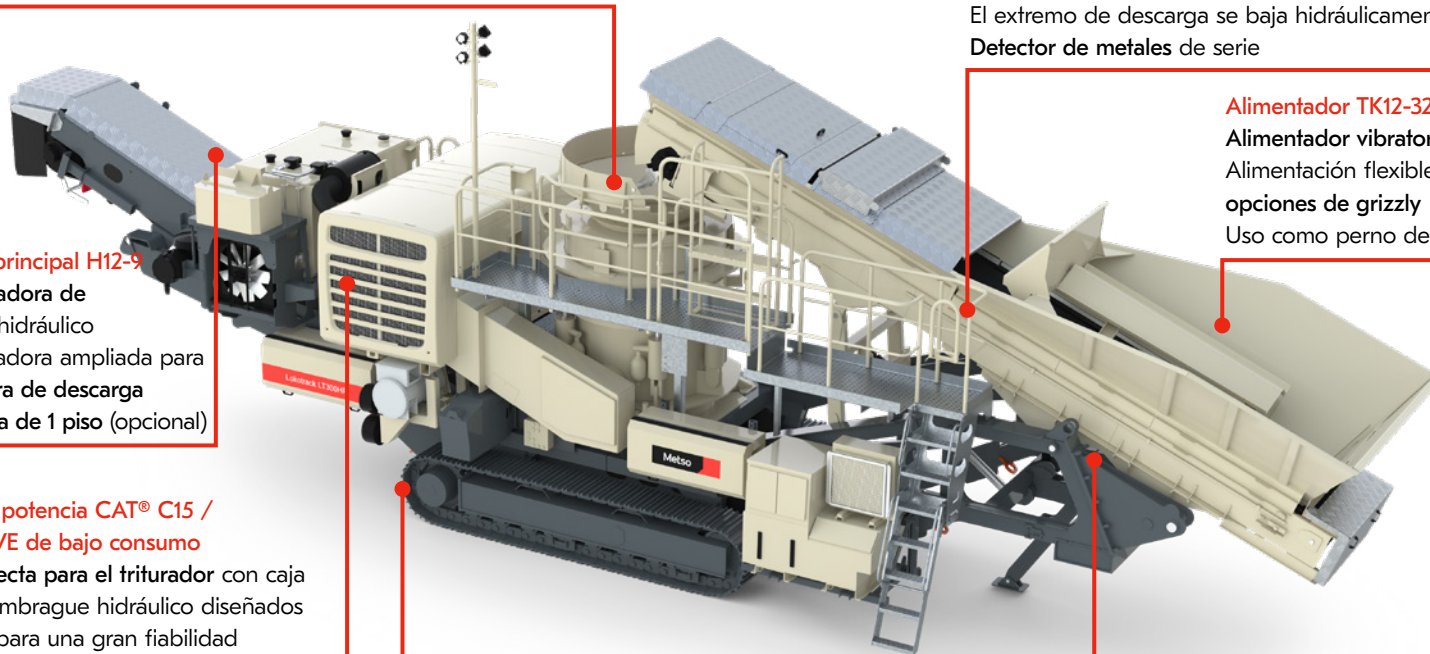
Módulo de alimentación (opcional)

Transportador de elevación H12-6 con velocidad ajustable

Detector de metales de serie

Transportador de derivación H8-6E para transportar el material separado al transportador principal o al transportador lateral H5-5E

Transportador de retorno H8-12 para el chancado en circuito cerrado



Especificaciones técnicas

Dimensiones de transporte		
Peso	45.000 kg	100.000 lb
Longitud	17.000 mm	57'
Ancho	3.500 mm	11' 6"
Altura	3.800 mm	12' 6"
Alimentador		
H12-8 / TK12-32-2V		
Volumen de la tolva	7 / 5 m ³	9 / 6,5 yd ³
Altura de la carga	2.900 / 3.600 mm	9' 6" / 11' 10"
Ancho de la carga	2.700 / 2.700 mm	8' 10" / 8' 10"
Transportador lateral		
H5-5		
Ancho	500 mm	20"
Longitud	5.000 mm	16' 5"
Altura de descarga	2.000 mm	6' 7"
Triturador		
Nordberg® HP300™		
Abertura de alimentación	230 mm	9"
Tipo de accionamiento	Directo	Directo
Potencia nominal	220 kW	300 hp
Control del proceso	IC	IC
Transportador principal		
H12-9 / H12-12		
Ancho	1.200 mm	47"
Longitud	9.000 / 12.000 mm	29' 6" / 39' 4"
Altura de descarga	2.700 / 3.700 mm	8' 10" / 12' 1"
Criba		
TK13-30S		
Pisos	2	2
Área	3,9 m ²	4,7 yd ²
Dimensiones	1.300 x 3.000 mm	4' 3" x 9' 10"
Transportador de retorno	H8-12	H8-12
Unidad de potencia		
CAT® C15, Volvo D13 / Volvo D16		
Potencia	403, 405 / 442 kW	540 / 593 hp
Vol. de combustible/ aceite hidráulico	1200 / 420 l	317 / 111 gal
Opciones		
Kit de climatización (frío/calor)	Metso Metrics	
Transportador de descarga	Transportador de partículas de gran tamaño	
Cubierta de descarga para el transportador principal	Pre calentador para motor diésel	
Encapsulamiento de polvo para transportadores	Control remoto por radio	
Transportador principal ampliado	Transportador de retorno	
Kit de filtros	Paquete de seguridad	
Pulverización de agua a alta presión	Módulo de harneado	
Remote IC	Transportador lateral	
Cable de interconexión	Módulo de alimentación TK	



Aplicaciones



Construcción de carreteras



Balasto de ferrocarril



Fracciones de asfalto y hormigón

Combinar con

- Trituradores de mandíbulas LT116, LT120 y LT120E
- Triturador LT7150 VSI
- Cribas móviles ST2.8, ST3.8, ST4.8 y ST4.10

Metso Lokotrack® LT300GP™

Gran capacidad de chancado para una alimentación flexible

El Lokotrack LT300GP es un triturador de cono móvil flexible para aplicaciones de chancado secundario y terciario de alta capacidad. Puede equiparse con un alimentador TK, un triturador colgante y un transportador de retorno para producir un producto final calibrado con un triturador primario. Elija el triturador Nordberg GP330 o GP300S, diseñado específicamente para la etapa secundaria.

Triturador GP300S / GP330

Control del nivel de material de serie

Múltiples opciones de cavidades y trituradores para aplicaciones secundarias y terciarias

Transportador principal H12-9

Cinta transportadora de accionamiento hidráulico
Cinta transportadora ampliada para una mayor altura de descarga
Módulo de criba de 1 piso (opcional)

Transmisión de potencia CAT® C15 / Volvo TAD1385VE de bajo consumo

Transmisión directa para el triturador con caja de cambios y embrague hidráulico diseñados especialmente para una gran fiabilidad
Circuito hidráulico optimizado para un consumo eficiente de combustible
Tanque de aceite hidráulico de 420 l, 111 gal

Control de procesos de CI para apoyar la conectividad

Control remoto para control y seguimiento del alimentador

Aplicación Remote IC para mejorar la seguridad y la productividad

Metso Metrics para el monitoreo remoto del proceso

Alimentador de banda H12-8

Tolva de alimentación de 7 m³

Velocidad ajustable con nivel

Lados de la tolva resistentes a los impactos

El extremo de descarga se baja hidráulicamente para el transporte

Detector de metales de serie

Alimentador TK12-32-2V (opcional)

Alimentador vibratorio con 2 secciones grizzly

Alimentación flexible gracias a las múltiples opciones de grizzly

Uso como perno de sobrecarga

Orugas y bastidor de alta resistencia

Estructura diseñada por FEM para optimizar el peso y la vida útil

Diseño de marco abierto para facilitar el acceso al servicio
Las orugas ágiles tienen un modo de 3 velocidades para apoyar la capacidad de giro y la velocidad

Módulo de alimentación (opcional)

Transportador de elevación H12-6 con velocidad ajustable

Detector de metales de serie

Transportador de derivación H8-6E para transportar el material separado al transportador principal o al transportador lateral H5-5E

Transportador de retorno H8-12 para el chancado en circuito cerrado

Especificaciones técnicas

Dimensiones de transporte		
Peso	46.000 kg	101.000 lb
Longitud	17.000 mm	57'
Ancho	3.500 mm	11' 6"
Altura	3.800 mm	12' 6"
Alimentador		
H12-8 / TK12-32-2V		
Volumen de la tolva	7 / 5 m ³	9 / 6,5 yd ³
Altura de la carga	2.900 / 3.600 mm	9' 6" / 11' 10"
Ancho de la carga	2.700 / 2.700 mm	8' 10" / 8' 10"
Transportador lateral		
H5-5		
Ancho	500 mm	20"
Longitud	5.000 mm	16' 5"
Altura de descarga	2.000 mm	6' 7"
Triturador		
Nordberg® GP300S™ / GP330™		
Abertura de alimentación	370 / 240 mm	14,6" / 9,5"
Tipo de accionamiento	Directo	Directo
Potencia nominal	225 / 300 kW	300 / 400 hp
Control del proceso	IC	IC
Transportador principal		
H12-9 / H12-12		
Ancho	1.200 mm	47"
Longitud	9.000 / 12.000 mm	29' 6" / 39' 4"
Altura de descarga	2.700 / 3.700 mm	8' 10" / 12' 1"
Criba		
TK13-30S		
Pisos	2	2
Área	3,9 m ²	4,7 yd ²
Dimensiones	1.300 x 3.000 mm	4' 3" x 9' 10"
Transportador de retorno	H8-12	H8-12
Unidad de potencia		
CAT® C15, Volvo D13 / Volvo D16		
Potencia	403, 405 / 442 kW	540 / 593 hp
Vol. de combustible/ aceite hidráulico	1.200 / 420 l	317 / 111 gal
Opciones		
Filtro de derivación para aceite de lubricación	Cable de interconexión	
Kit de climatización (frío/calor)	Tolva de alimentación del transportador elevador	
Transportador de descarga	Metso Metrics	
Cubierta de descarga para el transportador principal	Precalentador para motor diésel	
Encapsulamiento de polvo para transportadores	Control remoto por radio	
Transportador principal ampliado	Transportador de retorno	
Kit de filtros	Paquete de seguridad	
Pulverización de agua a alta presión	Módulo de harneado	
Control remoto de procesos	Transportador lateral	
	Raspador especial para transportadores	
	Módulo de alimentación TK	



Aplicaciones



Construcción de carreteras



Balasto de ferrocarril



Fracciones de asfalto y hormigón

Combinar con

- Trituradores de mandíbulas LT116 y LT120
- Triturador LT7150 VSI
- Cribas móviles ST2.8, ST3.8, ST4.8 y ST4.10

Metso Lokotrack® LT330D™

Chancado y harneado diésel-eléctrico con una sola máquina

El triturador móvil Lokotrack LT330D e-Power es un triturador de cono híbrido con un criba integrado. Dispone de un triturador de gran capacidad, un triturador de 3 pisos de doble pendiente y un transportador centrífugo patentado en el mismo chasis, y puede transportarse de un sitio a otro en una sola pieza. Puede funcionar con electricidad cuando la red está disponible, y ahorrar hasta un 40% en costes de combustible. Combínala con otros Lokotrack para obtener una capacidad de hasta 450 mtph.

Transportador de producto H16-8E

Bajada hidráulica para cambio de malla de la criba
Alfura de descarga de 5,3 m (17' 5") para una gran capacidad de acopio

Transportador de alimentación de criba H14-8E

Incluye caja de alimentación con paredes laterales plegables hidráulicamente
El transportador se baja hidráulicamente para el transporte y se levanta para el cambio de malla de la criba

Triturador de cono GP330

Trituradores de cono de probada eficacia para el chancado de roca dura
La alta potencia nominal y la carrera efectiva dan flexibilidad al proceso
La gran abertura de alimentación permite utilizar el LT330D en varias etapas de chancado

Criba de 3 pisos de doble pendiente DS20-55

Diseño de doble pendiente para una capacidad y un harneado preciso
Plegable hidráulicamente para su transporte

Transportador de elevación H12-7E

Incluye tolva de alimentación con paredes laterales revestidas contra desgaste y plegables hidráulicamente
El transportador se baja hidráulicamente para el transporte y se eleva para el mantenimiento del triturador

Transportadores laterales H8-7E

Descarga para el 2º y 3º piso
Gran capacidad de acopio

Transportador principal H12-11CC

Circuito cerrado con bucle centrífugo
Apertura hidráulica para el mantenimiento

Varias funciones de e-Power

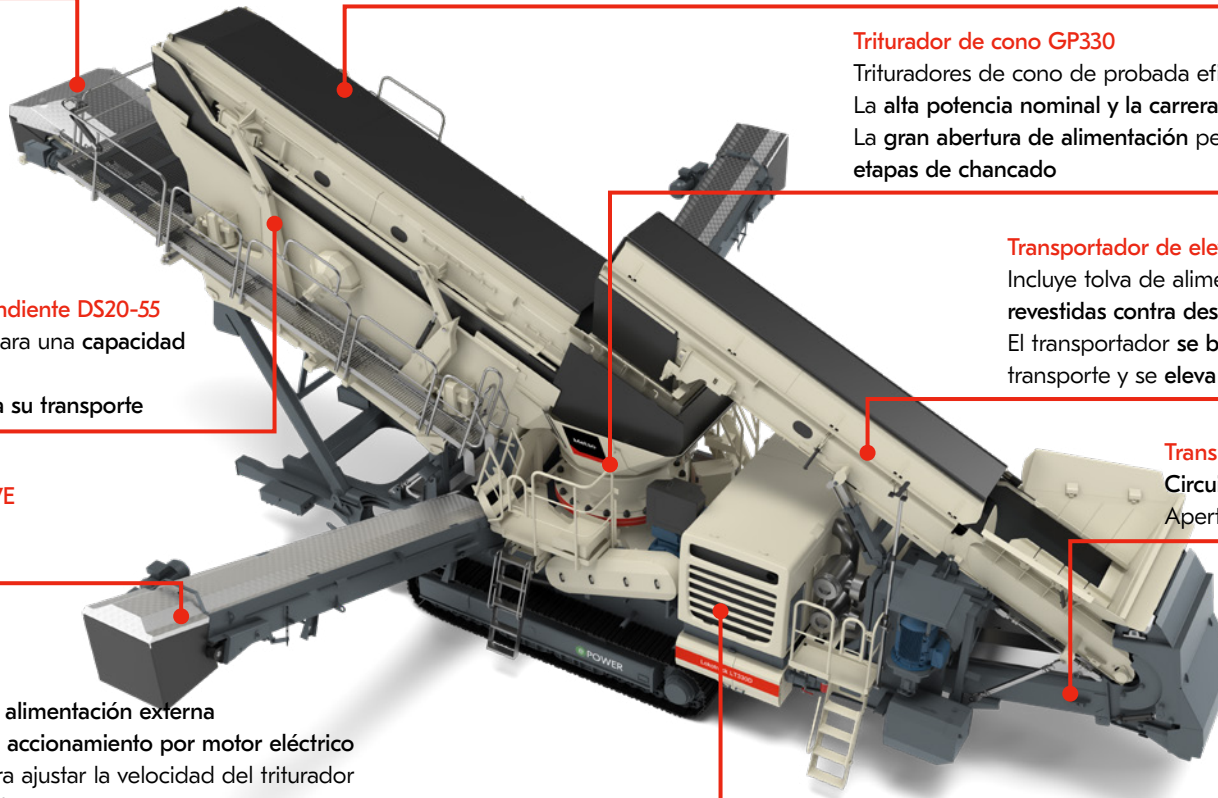
Conectividad a una fuente de alimentación externa
Componentes principales con accionamiento por motor eléctrico
Convertidor de frecuencia para ajustar la velocidad del triturador
Clavijas de conexión para la alimentación externa

Control de procesos de CI para apoyar la conectividad

Control remoto para control y seguimiento del alimentador
Aplicación Remote IC para mejorar la seguridad y la productividad
Metso Metrics para el monitoreo remoto del proceso

Transmisión de potencia de bajo consumo

Diésel conectado directamente a un generador de 700kVA para alimentar los motores eléctricos
Motor eléctrico de accionamiento del triturador de 315 kW conectado mediante correas en V



Especificaciones técnicas

Dimensiones de transporte		
Peso	71.000 kg	156.600 lb
Longitud	20.500 mm	67' 4"
Ancho	3.500 mm	11' 6"
Altura	3.900 mm	12' 10"
Transportador de elevación		
H12-7E		
Ancho	1.200 mm	3' 11"
Altura de la carga	3.660 mm	12'
Ancho de la carga	2.900 mm	9' 6"
Cinta de alimentación de la criba		
H14-8E		
Longitud	8.000 mm	26'
Ancho	1.400 mm	55"
Dimensiones	2.000 x 5.500 mm	6' 7" x 18'
Criba		
DS20-55		
Pisos	3	3
Área	11 m ²	117 pies ²
Dimensiones	2.000 x 5.500 mm	6' 7" x 18'
Transportador de producto		
H16-8E		
Ancho	1.600 mm	63"
Longitud	8.000 mm	26'
Altura de descarga	5.300 mm	17' 5"
Triturador		
Nordberg® GP330™		
Abertura de alimentación	238 mm	9,4"
Tipo de accionamiento	Sistema eléctrico	Sistema eléctrico
Potencia nominal	300 kW	400 hp
Control del proceso	IC	IC
Transportador principal		
H12-11CC		
Ancho	1200 mm	47"
Longitud	11.000 mm	36 pies
Unidad de potencia		
CAT® C18, Volvo D16		
Potencia	563 / 522, 585 / 484 kW	755 / 700, 784 / 649 hp
Vol. de combustible/ aceite hidráulico	1.150 / 290 l	304 / 77 gal
Opciones		
Filtro de derivación para aceite de lubricación	Pulverización de agua a alta presión	
Kit de climatización (frío/calor)	Control remoto de procesos	
Cubierta de descarga para el transportador principal	Cable de interconexión Metso Metrics	
Encapsulamiento de polvo para transportadores	Precalentador para motor diésel	
Kit de filtros	Control remoto por radio	
Convertidor de frecuencia para triturador	Paquete de seguridad	
	Transportador lateral	
	Raspador especial para transportadores	



Ver en 3D en
live.metso.com

Aplicaciones



Construcción de carreteras



Balasto de ferrocarril



Fracciones de asfalto y hormigón

Combinar con

- Trituradores de mandíbulas LT120E y LT130E
- Trituradores de cono LT300HP y LT300GP
- Triturador LT7150 VSI
- Cribas móviles ST2.8 y ST4.10

Especificaciones técnicas - plantas de cono

	LT200HP		LT200HPS		LT200HPX		LT220GP	
DIMENSIONES DE TRANSPORTE								
	métrico	imperial	métrico	imperial	métrico	imperial	métrico	imperial
Peso	32.000 kg	71.000 lb	38.000 kg	84.000 lb	42.500 kg	93.700 lb	38.500 kg	85.000 lb
Longitud	16.800 mm	55'	19.000 mm	62' 4"	19.000 mm	62'	19.000 mm	62'
Ancho	3.000 mm	9' 10"	3.000 mm	9' 10"	3.000 mm	9' 10"	3.000 mm	9' 10"
Altura	3.400 mm	11' 2"	3.400 mm	11' 2"	3.500 mm	11' 6"	3.500 mm	11' 6"
ALIMENTADOR								
Tipo	H10-6		H10-6		H12-5		H12-7	
Volumen de la tolva de alimentación	5 m ³	6,5 yd ³	5 m ³	6,5 yd ³	3,5 m ³	4,5 yd ³	9 m ³	11,8 yd ³
Altura de la carga	2.700 mm	8' 10"	2.700 mm	8' 10"	3.500 mm	11' 6"	2.750 mm	9' 0"
Ancho de la carga	2.440 mm	8' 0"	2.440 mm	8' 0"	1.850 mm	6' 1"	2.650 mm	8' 8"
PRE-CLASIFICADOR								
Tipo					TK12-26-2V		TK12-26-2V	
TRANSPORTADOR DE PRODUCTO								
Tipo								
TRANSPORTADOR LATERAL								
Tipo					H6.5-6		H6.5-6	
Ancho					650 mm	26"	650 mm	26"
Longitud					6 m	19' 8"	6 m	19' 8"
Altura de descarga					3.300 mm	10' 10"	3.300 mm	10' 10"
TRITURADOR								
Tipo	Nordberg® HP200™		Nordberg® HP200™		Nordberg® HP200e™		Nordberg® GP220™	
Abertura de alimentación	185 mm	7,3"	185 mm	7,3"	200 mm	8"	210 mm	8,3"
Potencia nominal	132 kW	200 hp	132 kW	200 hp	160 kW	220 hp	220 kW	300 hp
Tipo de accionamiento	Directo		Hidráulico		Directo		Directo	
TRANSPORTADOR PRINCIPAL								
Tipo	H8-10 / H8-12		H8-10		H12-10		H12-10	
Ancho	800 mm	31,5"	800 mm	31,5"	1.200 mm	47"	1.200 mm	47"
Longitud	10 a 12 m	32' 10" / 39' 4"	10 m	32' 10"	10 a 12 m	32' 10" / 39' 4"	10 a 12 m	32' 10" / 39' 4"
Altura de descarga	2.900 / 3.630 mm	9' 6" / 11' 11"	2.900 mm	9' 6"	2.900 / 3.900 mm	9' 6" / 12' 10"	2.900 / 3.900 mm	9' 6" / 12' 10"
CRIBA								
Tipo					TK13-30S / TK15-30-2S			
Pisos					1/2			
Área					3,9 / 4,5 m ²	4,6 / 5,4 yd ²		
Dimensiones					1.300 x 3.000 mm / 1.500 x 3.000 mm	4' 3" x 9' 10" / 4' 11" x 9' 10"		
Transportador de retorno					H8-12			
UNIDAD DE POTENCIA								
Tipo	CAT® C9.3B, Volvo D11 / Volvo D13		CAT® C9.3B		CAT® C9.3B		CAT® C9.3B	
Potencia	310 / 315 / 356 kW	416 / 422 / 477 hp	310 kW	416 hp	310 kW	416 hp	310 kW	416 hp
Vol. de combustible / aceite hidráulico	630 / 215 l	166 / 57 gal	600 / 215 l	159 / 57 gal	790 / 215 l	209 / 57 gal	790 / 215 l	209 / 57 gal

	LT300HP		LT300GP		LT220D		LT330D		LT7150	
DIMENSIONES DE TRANSPORTE										
	métrico	imperial	métrico	imperial	métrico	imperial	métrico	imperial	métrico	imperial
Peso	45.000 kg	100.000 lb	46.000 kg	101.000 lb	47.900 kg	105.599 lb	71.000 kg	156.600 lb	30.000 kg	66.100 lb
Longitud	17.000 mm	57'	17.000 mm	57'	16.850 mm	55' 3"	20.500 mm	67' 4"	16.800 mm	55' 1"
Ancho	3.500 mm	11' 6"	3.500 mm	11' 6"	3.000 mm	9' 10"	3.500 mm	11' 6"	3.000 mm	9' 10"
Altura	3.800 mm	12' 6"	3.800 mm	12' 6"	3.500 mm	11' 6"	3.900 mm	12' 10"	3.400 mm	11' 2"
ALIMENTADOR										
Tipo	H12-8 / TK12-32-2V		H12-8 / TK12-32-2V				Transportador de elevación H12-7E		Alimentador de banda	
Volumen de la tolva de alimentación	7 / 5 m ³	9 / 6,5 yd ³	7 / 5 m ³	9 / 6,5 yd ³			1.200 mm (ancho)	3' 11" (ancho)	5 m ³	6,5 yd ³
Altura de la carga	2.900 / 3.600 mm	9' 6" / 11' 10"	2.900 / 3.600 mm	9' 6" / 11' 10"			3.660 mm	12'	2.740 mm	9' 0"
Ancho de la carga	2.700 / 2.700 mm	8' 10" / 8' 10"	2.700 / 2.700 mm	8' 10" / 8' 10"			2.900 mm	9' 6"	2.500 mm	8' 2"
PRE-CLASIFICADOR										
Tipo										
TRANSPORTADOR DE PRODUCTO										
Tipo					H12-6		H16-8E			
TRANSPORTADOR LATERAL										
Tipo	H5-5		H5-5		H6.5-6		H8-7E			
Ancho	500 mm	20"	500 mm	20"	650 mm	26"	800 mm	31,5"		
Longitud	5 m	16' 5"	5 m	16' 5"	6 m	19' 8"	7 m	23'		
Altura de descarga	2.000 mm	6' 7"	2.000 mm	6' 7"	3.700 mm	12' 2"	3.600 mm	11' 10"		
TRITURADOR										
Tipo	Nordberg® HP300™		Nordberg® GP300S™ / GP330™		Nordberg® GP220™ / HP200™		Nordberg® GP330™		Barmac® B7150M™	
Abertura de alimentación	230 mm	9"	370 / 240 mm	14,6" / 9,5"	210 / 185 mm	8,3" / 7,3"	238 mm	9,4"	45 mm	1,8"
Potencia nominal	220 kW	300 hp	225 / 300 kW	300 / 400 hp	220 / 132 kW	300 / 200 hp	300 kW	400 hp		
Tipo de accionamiento	Directo		Directo		Directo		Sistema eléctrico		Hidráulico	
TRANSPORTADOR PRINCIPAL										
Tipo	H12-9 / H12-12		H12-9 / H12-12		H10-9CC		H12-11CC		H8-10	
Ancho	1.200 mm	47"	1.200 mm	47"	1.000 mm	39"	1.200 mm	47"	800 mm	31,5"
Longitud	9 a 12 m	29' 6" / 39' 4"	9 a 12 m	29' 6" / 39' 4"	9 m	29,5'	11 m	36 pies	10 m	33'
Altura de descarga	2.700 / 3.700 mm	8' 10" / 12' 1"	2.700 / 3.700 mm	8' 10" / 12' 1"					3.020 mm	119"
CRIBA										
Tipo			TK13-30S		Criba LT220D		DS20-55			
Pisos			2		3		3			
Área			3,9 m ²	4,7 yd ²	7,9 m ²	9,5 yd ²	11 m ²	13,1 yd ²		
Dimensiones			1.300 x 3.000 mm	4' 3" x 9' 10"	1.524 x 5.480 mm	5' x 18'	2.000 x 5.500 mm	6' 7" x 18'		
Transportador de retorno			H8-12							
UNIDAD DE POTENCIA										
Tipo	CAT® C15, Volvo D13 / Volvo D16		CAT® C15, Volvo D13 / Volvo D16		CAT® C9.3B		CAT® C18, Volvo D16		CAT® C9.3B, Volvo D11 / Volvo D13	
Potencia	403, 405 / 442 kW	540, 593 hp	403, 405 / 442 kW	540, 593 hp	310 kW	416 hp	563 / 522 , 585 / 484 kW	755 / 700, 784 / 649 hp	310 / 315 / 356 kW	416 / 422 / 477 hp
Vol. de combustible / aceite hidráulico	1200 / 420 l	317 / 111 gal	1200 / 420 l	317 / 111 gal	790 / 550 l	209 / 145 gal	1.150 / 290 l	304 / 77 gal	600 / 215 l	159 / 57 gal



Con el nuevo Lokotrack, podemos triturar hormigón y asfalto de demolición y producir buenos volúmenes de grados limpios que satisfagan las necesidades de los clientes".

Joonas Ahonen, Ahosen Palvelut, Finlandia



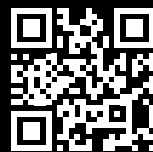
Comparado con el funcionamiento con diésel, el ahorro se triplica o cuadruplica. La planta también es más fiable porque hay muchas menos piezas que mantener".

Sigurður Sigurdsson, Steypustöðin ehf, Islandia

Triturador de reciclaje con el mejor equipamiento

Ahosen Palvelut, en Laukaa (Finlandia), invirtió en un triturador de reciclaje Lokotrack LT1213S equipado con motor diésel, soplador, separador magnético hidráulico, alimentador de cinta de precisión y cómodo sistema de control remoto. La primera tarea de esta Lokotrack fue chancar y clasificar hormigón de demolición fuertemente reforzado con acero en el centro de Kuopio. El nuevo triturador de impacto LT1213S se enfrenta al reto de hacer rentable el chancado de material reciclado en las obras de demolición de toda Finlandia.

"Al seleccionar una máquina bien equipada, queríamos asegurarnos de que podíamos triturar materiales reciclados de forma rentable y producir productos finales limpios y lo suficientemente pequeños para satisfacer las necesidades de nuestros clientes."

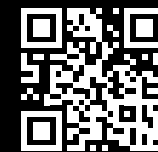


Obtenga más información

Eléctricos para brindar cuatro veces más ahorro

Las condiciones de chancado en Islandia son de las más exigentes del mundo. La alimentación húmeda puede recubrir fácilmente las superficies de los trituradores y los cribas, y el viento es lo suficientemente fuerte como para arenar rápidamente la pintura de las máquinas en funcionamiento. Steypustöðin ehf, en su cantera cercana a Reikiavik, no sólo necesitaba que los trituradores pudieran funcionar sin interrupción cuando el tiempo lo permitiera, sino también ser de tres a cuatro veces más rentables con los Lokotrack de accionamiento eléctrico.

"Para nosotros, las características más importantes de las plantas de chancado y harneado son la buena movilidad y la fiabilidad. Como el clima de Islandia es el que es, sólo podemos triturar piedra cuando el tiempo lo permite, y cuando lo hace, los trituradores deben funcionar sin interrupción".

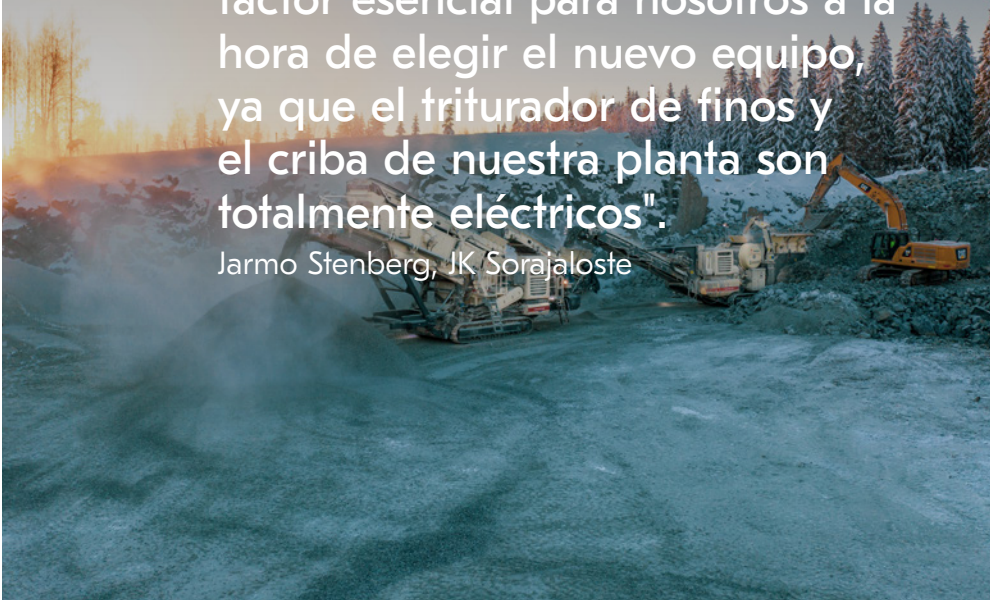


Obtenga más información



El accionamiento eléctrico fue un factor esencial para nosotros a la hora de elegir el nuevo equipo, ya que el triturador de finos y el criba de nuestra planta son **totalmente eléctricos**".

Jarmo Stenberg, JK Sorajaloste



En cuanto a los largos intervalos de servicio, los equipos de Metso están completamente diseñados para trabajar duro con **mínimos requisitos de mantenimiento**".

Richard Sack, Wagner



La transmisión de energía eléctrica aumentó el ahorro

JK Sorajaloste, con sede en Jokioinen (Finlandia), ha electrificado recientemente el triturador primario de su cadena de chancado con la adquisición de un triturador de mandíbulas móvil Lokotrack® LT120E™ con accionamiento diésel-eléctrico. A pesar del chancado de roca dura, e incluso con un ajuste excepcional de 100 mm, el consumo de combustible de la LT120E no ha subido mucho por encima de los 20 litros por hora.

"Sin duda es más barato transmitir la energía de manera eléctrica que con aceite hidráulico. Como fabricante nacional, Metso era la elección obvia".



Obtenga más información

Chancado y harneado fiables, incluso en la Antártida

Leidos, el contratista principal del Contrato de Apoyo a la Antártida, eligió a Lokotrack para su proyecto de reconstrucción en la estación de investigación de McMurdo, en la Antártida. Dado que el lugar cuenta con la normativa medioambiental más estricta del mundo, Leidos necesitaba una solución de chancado y harneado fiable y flexible, dada la larga cadena logística con intervalos de meses sin servicio. Para el trabajo se seleccionaron los Lokotrack LT106, LT200HP y ST3.8™.

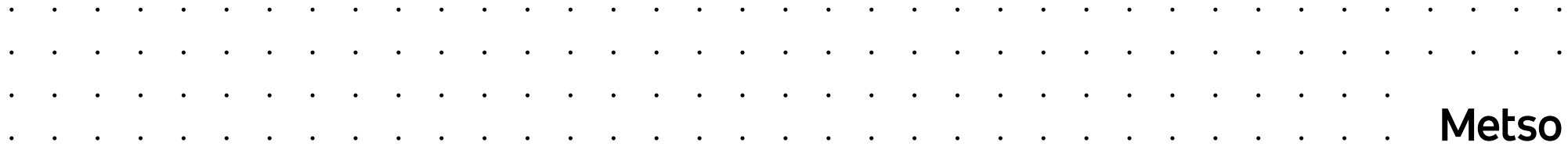
"Hasta ahora, los equipos de Metso están haciendo el trabajo más allá de nuestras expectativas".



Obtenga más información

Metso es pionero en tecnologías sostenibles, soluciones integrales y servicios para la industria de agregados, procesamiento de minerales y refinación de metales a nivel mundial. Al mejorar la eficiencia energética e hídrica de nuestros clientes, aumentando su productividad y reduciendo los riesgos ambientales con nuestra experiencia en productos y procesos, somos el **socio para un cambio positivo**.

metso.com



Metso